

1 节锂离子/锂聚合物电池保护 IC

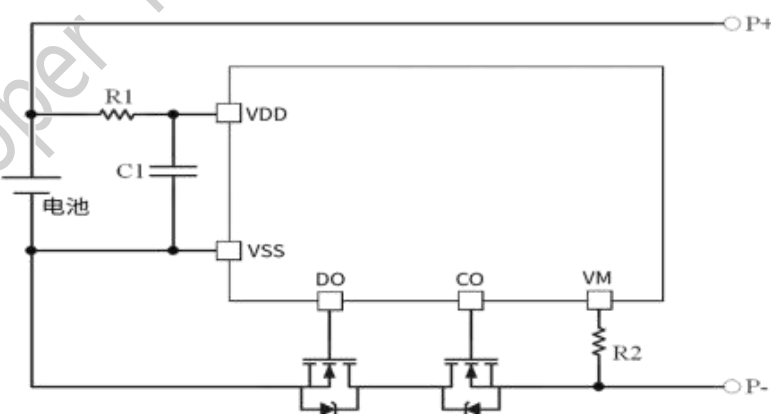
主要特点

- 内置高精度电压检测电路
 - ✓ 过充电检测电压: $4.4V \pm 0.025V$;
 - ✓ 过充电解除电压: $4.2V \pm 0.05V$;
 - ✓ 过放电检测电压: $2.8V \pm 0.05V$;
 - ✓ 过放电解除电压: $3.0V \pm 0.1V$;
 - ✓ 放电过电流检测电压: $0.15V \pm 0.015V$;
 - ✓ 充电过电流检测电压: $-0.20V \pm 0.03V$
 - ✓ 负载短路检测电压: $0.6-1.2V$;
- 连接充电器的端子采用高耐压器件
- 各种延迟时间只需由内置电路来实现 (不需外接电容)
- 有充电过电流保护功能
- 有向 0V 电池充电功能
- 有过放电自恢复功能
- 低消耗电流
 - 正常工作状态时 典型值 $1.0\mu A$, 最大值 $3.0\mu A$
 - 低功耗状态时 最大值 $0.5\mu A$
- 宽工作温度范围 $-40^{\circ}C \sim +85^{\circ}C$

典型应用

- 锂离子可充电电池组
- 锂聚合物可充电电池组

典型应用原理图



器件标识	典型值	参数范围	单位
R1	100	100 ~ 470	Ω
R2	2	0.47 ~ 2	k Ω
C1	0.1	0.1 ~ 1	μF

产品概述

DP6801-SDG 内置高精度电压检测电路和延迟电路, 适用于锂离子/锂聚合物可充电电池的保护 IC。

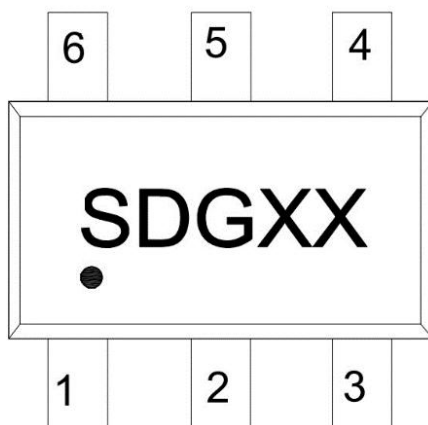
DP6801-SDG 最适合于对 1 节锂离子/锂聚合物可充电电池组的过充电、过放电和过电流的保护。

封装信息

封装形式	环保形式	包装方式	数量/盘	湿敏等级
SOT23-6	ROHS+HF	编带	3000	MSL=3

产品说明

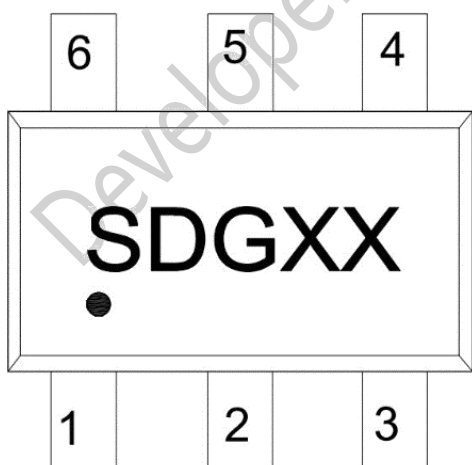
➤ 管脚排列



➤ 管脚功能描述

管脚符号	管脚名称	描述
1	OD	放电 FET 控制引脚。
2	VM	电流检测输入管脚，充电器检测。
3	OC	充电 FET 控制引脚。
4	NC	不连接。
5	VDD	正电源输入管脚。
6	VSS	负电源输入管脚。

➤ 产品标记

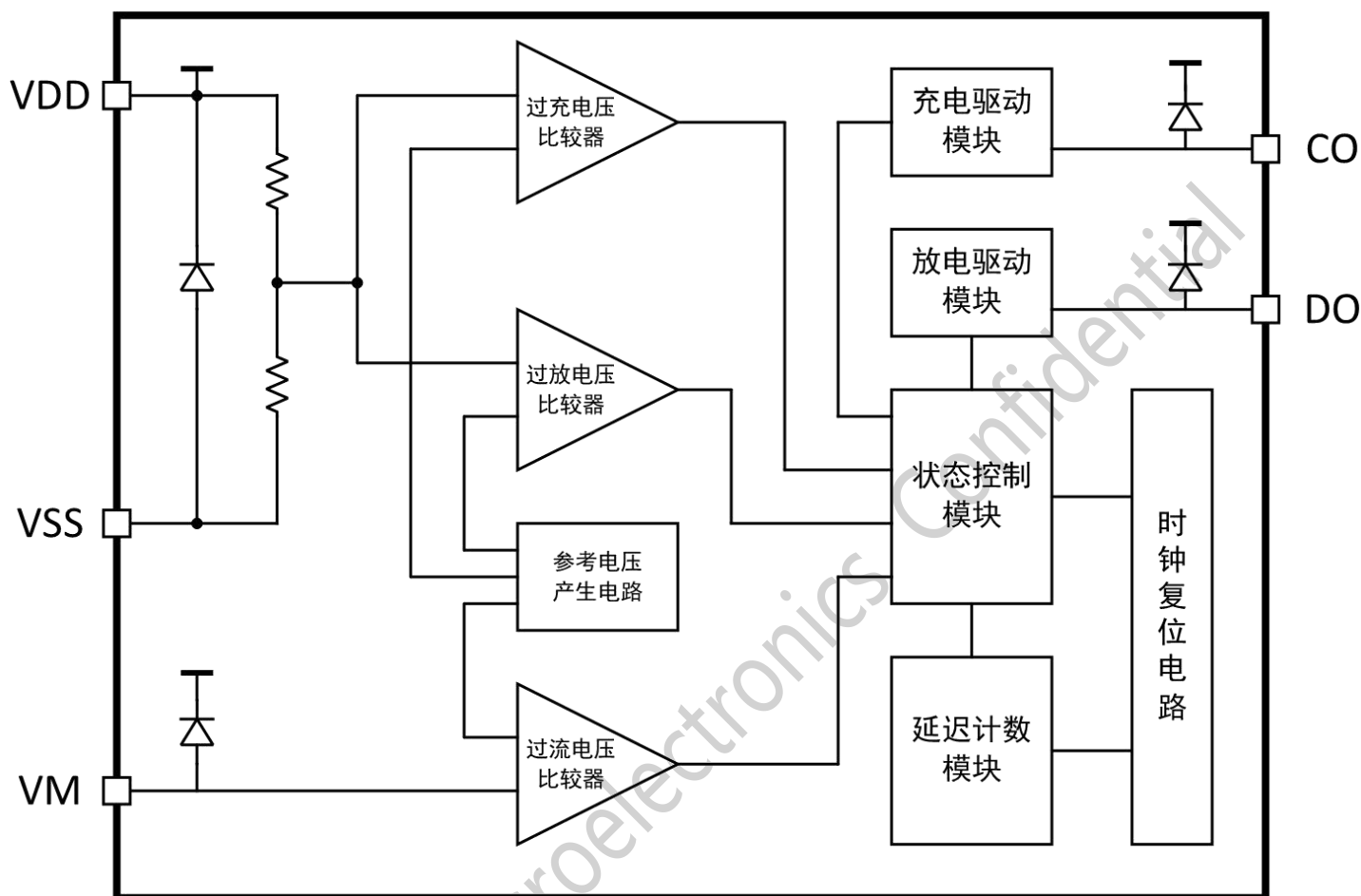


SDG 表示产品型号；
第一个 X 表示年份最后一位，例 2019 即 9；
第二个 X 表示周，前 26 周是大写字母表示，后 26 周是小写字母表示。

➤ 绝对最大额定值(Ta=25°C)

参数	符号	参数范围	单位
电源电压	VDD	VSS-0.3~VSS+10	V
OC 输出管脚电压	V _{OC}	VDD-25~VDD+0.3	V
OD 输出管脚电压	V _{OD}	VSS-0.3~VDD+0.3	V
VM 输入管脚电压	V _{VM}	VDD-25~VDD+0.3	V
工作温度	T _{opr}	-40~+85	°C
存储温度	T _{stg}	-40~+125	°C
容许功耗	P _D	250	mW

内部功能框图



电气参数 (除非特别指定, $T_a=25^{\circ}\text{C}$)

符号	参数	测试条件	最小	典型	最大	单位
工作电压						
VDD-VSS 工作电压	$V_{DD}-V_{SS}$	--	1.5	--	6	V
消耗电流						
工作电流	I_{DD}	$V_{DD}=3.7\text{V}, V_m=0\text{V}$	--	1.0	3.0	μA
休眠电流	I_{OD}	$V_{DD}=2.0\text{V}$	--	0.2	0.5	μA
检测电压						
过充电检测电压	V_{CU}	--	4.375	4.40	4.425	V
过充电释放电压	V_{CR}	--	4.15	4.20	4.25	V
过放电检测电压	V_{DL}	--	2.75	2.80	2.85	V
过放电释放电压	V_{DR}	--	2.95	3.00	3.05	V
放电过电流检测电压	V_{DIOV}	$V_{DD}=3.6\text{V}$	135	150	165	mV
充电过电流检测电压	V_{CIOV}	$V_{DD}=3.6\text{V}$	-230	-200	-170	mV
负载短路检测电压	V_{SHORT}	$V_{DD}=3.6\text{V}$	0.6	0.9	1.2	V
0V 充电允许电压阈值	V_{0V_CH}	充电器电压	1.2	--	--	V
延迟时间						
过充电检测延迟时间	T_{cu}	$V_{DD}=3.6\text{V}\sim 4.4\text{V}$	800	1000	1200	ms
过放电检测延迟时间	T_{DL}	$V_{DD}=2.0\text{V}\sim 3.6\text{V}$	50	100	200	ms
放电过流检测延迟时间	T_{DIOV}	$V_{DD}=3.6\text{V}$	10	20	30	ms
充电过流检测延迟时间	T_{CIOV}	$V_{DD}=3.6\text{V}$	10	20	30	ms
负载短路检测延迟时间	T_{SHORT}	$V_{DD}=3.6\text{V}$	280	400	520	μs

产品应用信息

● 正常工作状态

本 IC 的作用是通过监测连接在 VDD - VSS 间的电池电压及 VM - VSS 间的电压，控制充电和放电。电池电压在过放电检测电压 (V_{DL}) 以上，且在过充电检测电压 (V_{CU}) 以下，VM 端子的电压在充电过电流检测电压 (V_{CIOV}) 以上且在放电过电流检测电压 (V_{DIOV}) 以下的情况下，充电控制用 FET 和放电控制用 FET 的两方均打开。这时可以进行自由的充电和放电。这种状态称为正常状态。

注意：初次连接电芯时，会有不能放电的可能性，此时短接 VM 端子和 VSS 端子，或者连接充电器，就能恢复到正常工作状态。

● 过充电状态

正常状态的电池，在充电中电池电压超过过充电检测电压 (V_{CU})，并保持过充电检测延迟时间 (T_{CU}) 以上时，关闭充电控制用 FET，停止充电。这个状态称为过充电状态。

过充电状态的解除，分为以下 2 种方法((1)、(2))：

1. 如果 VM 端子电压在低于放电过电流检测电压 (V_{DIOV}) 的情况下，当电池电压降低到过充电释放电压 (V_{CR}) 以下时，即可解除过充电状态。
2. 如果 VM 端子电压在高于放电过电流检测电压 (V_{DIOV}) 的情况下，当电池电压降低到过充电检测电压 (V_{CU}) 以下时，即可解除过充电状态。

注意：

1. 处于过充电检测电压 (V_{CU}) 以上的电池，即使连接了较大值的负载，也不能使电池电压下降到过充电检测电压 (V_{CU}) 以下的情况，放电过电流检测以及负载短路检测是不能发挥作用的。但实际上由于电池的内部存在阻抗，在连接了较大负载后产生较大电流的情况下，电池电压会迅速降低到过充电检测电压 (V_{CU}) 以下，放电过电流检测以及负载短路检测将恢复正常的工作状态。
2. 处于过充电检测电压 (V_{CU}) 以上的电池，断开充电器，电池处于空载或者带载状态，VM 可以通过内部电路或外部负载上升到放电过电流检测电压 (V_{DIOV}) 以上，电池电压降低到过充电检测电压 (V_{CU}) 以下，即可解除过充电状态。

● 过放电状态

正常状态的电池，在放电中电池电压处于过放电检测电压 (V_{DL}) 之下，并且保持这个状态在过放电检测延迟时间 (T_{DL}) 以上时，将关闭放电控制用 FET，停止放电。这个状态称为过放电状态。

过放电状态的释放，有以下三种方法：

1. 不连接充电器，当电池电压高于过放电释放电压 (V_{DR}) 时，过放电状态释放，恢复到正常工作状态。此过程即为“过放电自恢复功能”。
2. 连接充电器，若 VM 端子电压低于充电过流检测电压 (V_{CIOV})，当电池电压高于过放电检测电压 (V_{DL}) 时过放电状态释放，恢复到正常工作状态。
3. 连接充电器，若 VM 端子电压高于充电过流检测电压 (V_{CIOV})，当电池电压高于过放电释放电压 (V_{DR}) 时，过放电状态释放，恢复到正常工作状态。

● 放电过流状态和负载短路状态

正常放电状态下的电池，VM 端子电压随着放电电流增大而增大，当 VM 端子检测电压上升到放电过电流检测电压 (V_{DIOV}) 以上，并且这种状态持续的时间超过放电过流检测延迟时间 (T_{DIOV})，将关闭放电控制用 FET，这个状态称为放电过流状态。

正常放电状态下的电池，VM 端子电压随着放电电流增大而增大，当 VM 端子检测电压上升到负载短路检测电压 (V_{SHORT}) 以上，并且这种状态持续的时间超过短路检测延迟时间 (T_{SHORT})，将关闭放电控制用 FET，这个状态称为负载短路状态。

放电过流状态和负载短路状态的释放条件：

当保护电路触发放电过电流/负载短路状态后，将 VM 端子电压降低到 VSS 端子电压，可解除放电过电流状态或负载短路状态。连接充电器，使 VM 端子电压低于 VSS 端子电压以下，也可以解除放电过电流状态或负载短路状态。

● 充电过电流状态

正常充电状态下的电池，VM 端子电压随着充电电流增大而减小，由 VM 管脚检测到电压减小到充电过电流检测电压 (V_{CIOV}) 以下，并且延迟大于充电过流检测延迟时间 (T_{CIOV})，将关闭充电控制用 FET，这个状态称为充电过流状态。

充电过流状态释放条件:

当保护电路保持在充电过电流状态时, 断开与充电器的连接, 则 VM 端子恢复到 VSS 端子电压, 也可解除充电过电流状态。

● **0V 电池充电**

电池电压因自身放电, 当电池电压降低为 0 V 状态下可进行充电的功能。如果使用充电器对“0V”状态下的电池充电, 使本 IC 电路的 VDD 端相对 VM 端的电压大于 0V 充电允许阈值 (V_{0V_CH}) 时, 其充电控制端 OC

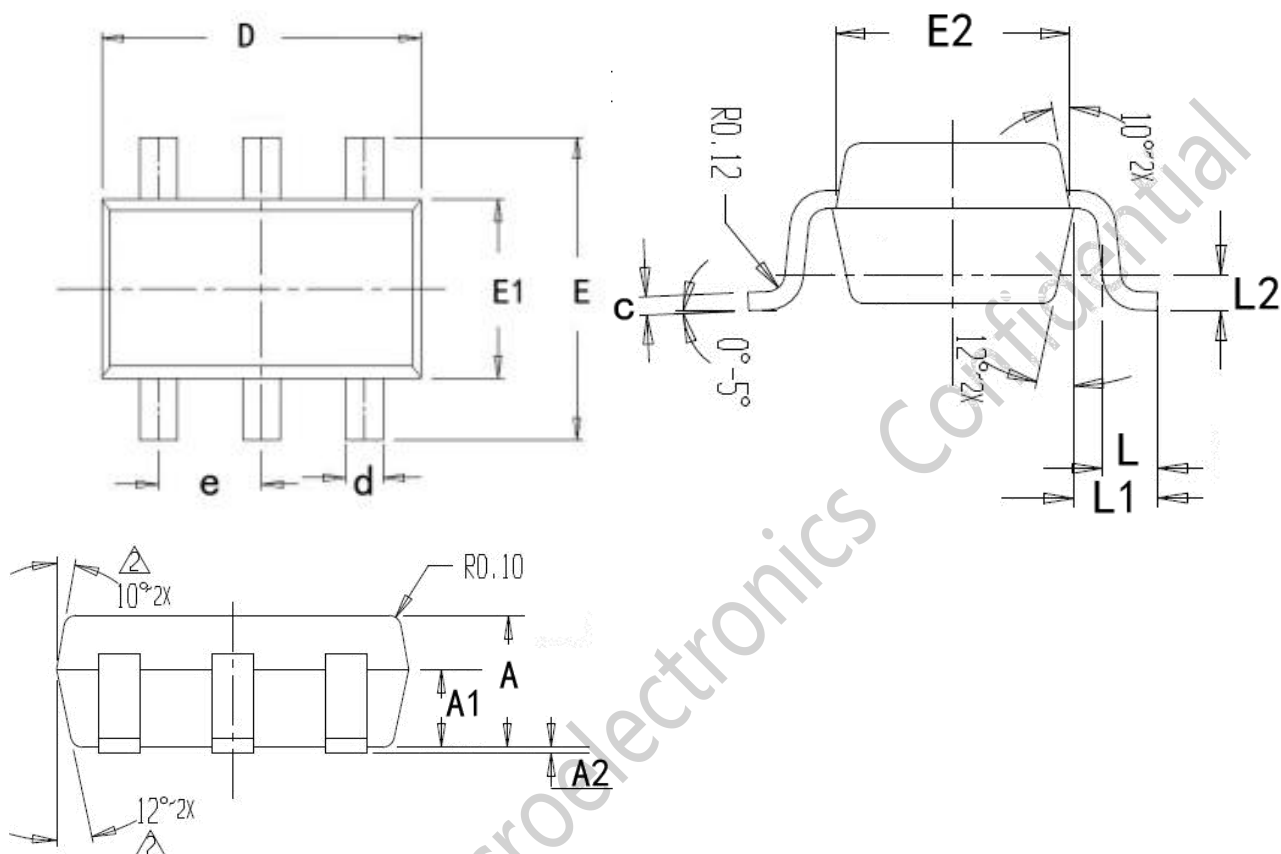
将被连接到 VDD 端。若该电压能够使外接充电控制 FET 导通, 则通过放电控制 FET 的体内二极管可以形成一个充电回路, 使电池电压升高; 当电池电压升高至使 VDD 端电压超过过放电检测电压 (V_{DL}) 时, 将回到正常状态, 同时放电控制端 OD 输出高电平, 使外接放电控制 FET 处于导通状态。

注意:

对于充电过电流检测功能来说, 向 0 V 电池充电的功能具优先权。因此, “允许”向 0 V 电池充电的产品, 在电池电压比过放电检测电压 (V_{DL}) 还低时会被强制地充电, 而不能进行充电过电流的检测工作。

封装尺寸

SOT23-6



名称	MIN	NOM	MAX
A	1.050	1.100	1.150
A1	0.625	0.650	0.675
A2	0.010	0.050	0.090
c	0.047	0.127	0.207
D	2.900	2.950	3.000
d	0.325	0.350	0.375
E	2.720	2.800	2.880
E1	1.600	1.650	1.700
E2	1.550	1.600	1.650
e	0.925	0.95	0.975
L	0.300	0.380	0.460
L1		0.599REF	
L2		0.250BSC	

重要声明

德普微尽力确保本产品规格书内容的准确和可靠，但是保留在没有通知的情况下，修改规格书内容的权利。客户在下订单前应联系德普微获取最新的相关信息，并验证这些信息是否完整且是最新的。所有产品的销售都遵循在订单确认时所提供的本公司销售条款与条件。

德普微会不定期更新本文档内容，产品实际参数可能因型号或者其他事项不同有所差异，本文档不作为任何明示或暗示的担保或授权。

本产品规格书未包含任何针对德普微或第三方所有的知识产权的授权。针对本产品规格书所记载的信息，德普微不做任何明示或暗示的保证，包括但不限于对规格书内容的准确性、商业上的适销性，特定目的的适用性或者不侵犯德普微或任何第三人知识产权做任何明示或暗示保证，德普微也不就因本规格书本身及其使用有关的偶然或必然损失承担任何责任。

德普微对应用帮助或客户产品设计不承担任何义务。客户应对其使用本公司的产品和应用自行负责。为尽量减小与客户产品和应用相关的风险，客户应提供充分的设计与操作安全验证。

针对本规格书所披露的内容，在未获得德普微的授权下，任何第三方不得使用、复制、转换，一经发现本公司必依法追究其法律责任，并赔偿由此对本公司造成的一切损失。

请注意在本资料记载的条件范围内使用产品，特别请注意绝对最大额定值、工作电压范围和电气特性等。因在本资料记载的条件范围外使用产品而造成的故障和（或）事故等的损害，本公司对此概不承担任何责任。

本公司一直致力于提高产品的质量和可靠度，但所有的半导体产品都有一定的失效概率，这些失效概率可能会导致一些人身事故、火灾事故等。当设计产品时，请充分留意冗余设计并采用安全指标，这样可以避免事故的发生。

使用本公司的 IC 生产产品时，如因其产品中对该 IC 的使用方法或产品的规格，或因进口国等原因，包含本 IC 产品在内的制品发生专利纠纷时，本公司概不承担相应责任。