

## ■ 概述

- DP6801A-SDY 内置高精度电压检测电路和延迟电路，是用于锂离子/锂聚合物可充电电池的保护 IC。
- DP6801A-SDY 最适合于对 1 节锂离子/锂聚合物可充电电池组的过充电、过放电和过电流的保护。

## ■ 特点

- 内置高精度电压检测电路
  - ✓ 过充电检测电压 4.38V 精度 $\pm 0.025V$ ;
  - ✓ 过充电解除电压 4.18V 精度 $\pm 0.05V$ ;
  - ✓ 过放电检测电压 2.8V 精度 $\pm 0.05V$ ;
  - ✓ 过放电解除电压 3.0V 精度 $\pm 0.05V$ ;
  - ✓ 放电过流检测电压 200mV 精度 $\pm 15mV$
  - ✓ 充电过流检测电压 -175mV 精度 $\pm 25mV$
  - ✓ 负载短路检测电压 0.85V (固定) 精度 $\pm 0.3V$
- 连接充电器的端子采用高耐压设计 (CS 端子和 OC 端子，绝对最大额定值是 20V)
- 各种延迟时间只需由内置电路来实现 (不需外接电容)
- 内置放电二段过电流检测电路 (放电过流、负载短路)
- 内置充电过电流检测电路
- 有向 0V 电池充电功能
- 带过放自恢复功能
- 低消耗电流
  - ✓ 工作模式 典型值 3.0 $\mu A$ ，最大值 6.0 $\mu A$  (VDD=3.9V)
  - ✓ 过放时耗电 典型值 0.16 $\mu A$ ，最大值 0.5 $\mu A$  (VDD=2.0V)
- 宽工作温度范围 -40°C - +85°C

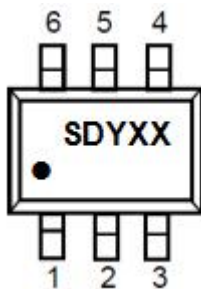
## ■ 应用

- 锂离子可充电电池组
- 锂聚合物可充电电池组

## ■ 封装

- SOT23-6

## 管脚功能说明



管脚号	符号	I/O	管脚描述
1	OD	O	放电控制用 MOSFET 门极连接端子
2	CS	I/O	过电流检测输入端子, 充电器检测端子
3	OC	O	充电控制用 MOSFET 门极连接端子
4	NC	NC	无连接
5	VDD	Power	电源端, 正电源输入端子
6	VSS	Power	接地端, 负电源输入端子

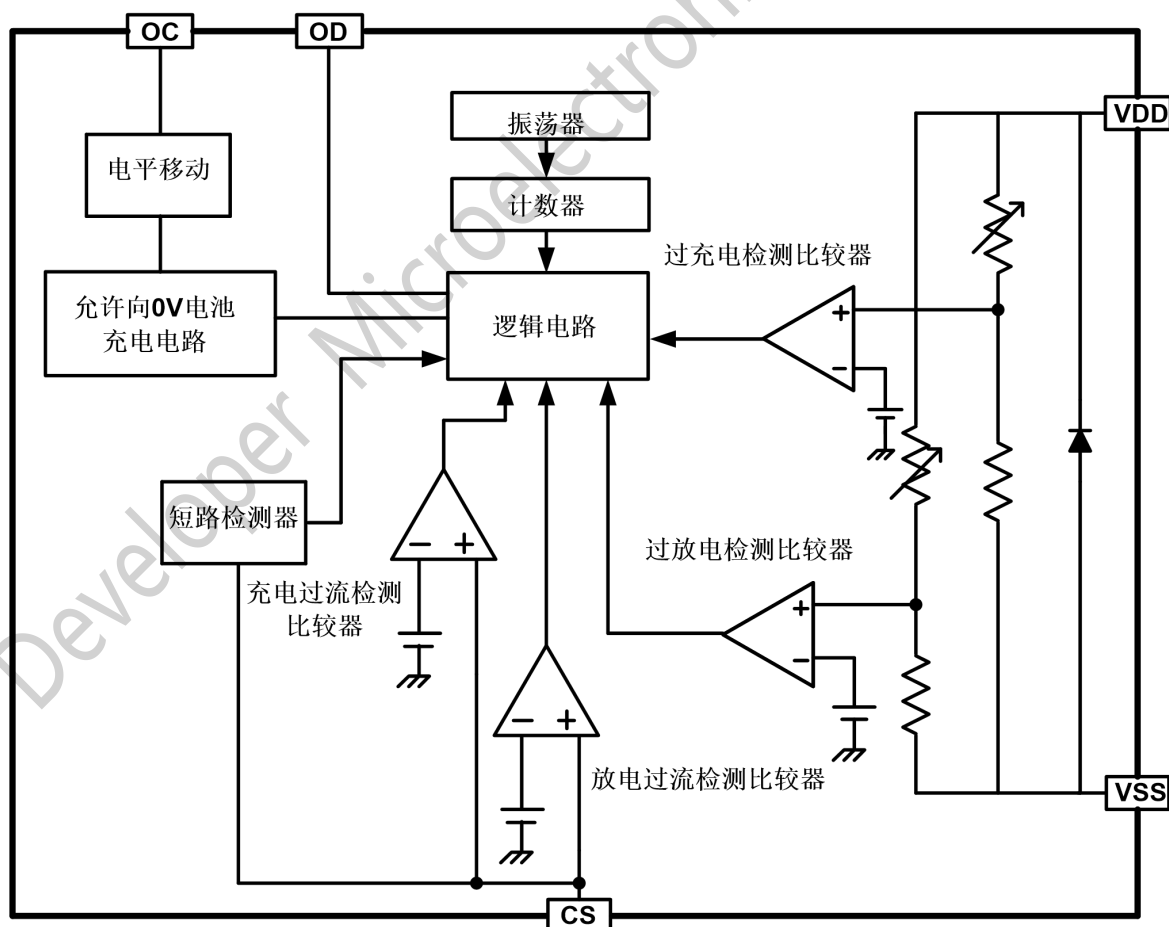
SDY 为产品名:

XX 第一个 X 代表年份最后一位, 例 2019 即 9; 第二个 X 代表周, 前 26 周是大写字母表示, 后 26 周是小写字母表示。

## 订货信息

型号	描述	存储和使用环境要求:	潮湿敏感度
DP6801A-SDY	SOT23-6, 无卤、编带盘装, 3000 颗/卷	≤30°C和≤60%RH	MSL3

## 内部框图



## ■ 绝对最大额定值

项目	符号	规格	单位
VDD 和 VSS 之间输入电压	$V_{DD}$	$VSS-0.3 \sim VSS+10$	V
OC 输出端子电压	$V_{OC}$	$VDD-20 \sim VDD+0.3$	V
OD 输出端子电压	$V_{OD}$	$VSS-0.3 \sim VDD+0.3$	V
CS 输入端子电压	$V_{CS}$	$VDD-20 \sim VDD+0.3$	V
工作温度范围	$T_{OP}$	-40~+85	°C
储存温度范围	$T_{ST}$	-40~+125	°C
容许功耗	$P_D$	250	mW

## ■ 电气特性参数 (除非特别指定, $T_{amp}=25^{\circ}C$ )

参数	符号	测试条件	最小值	典型值	最大值	单位
<b>工作电压</b>						
VDD-VSS 工作电压	$V_{DSOP1}$	内部电路工作电压	1.5	-	8	V
VDD-CS 工作电压	$V_{DSOP2}$	内部电路工作电压	1.5	-	20	V
<b>消耗电流</b>						
正常工作时消耗电流	$I_{DD}$	$V_{DD}=3.9V$	--	3.0	6.0	uA
过放电时耗电流	$I_{PDN}$	$V_{DD}=V_{CS}=2.0V$	--	0.16	0.5	uA
<b>检测电压</b>						
过充电检测电压	$V_{CU}$	--	4.355	4.38	4.405	V
过充电释放电压	$V_{CR}$	--	4.13	4.18	4.23	V
过放电检测电压	$V_{DL}$	--	2.75	2.8	2.85	V
过放电释放电压	$V_{DR}$	--	2.95	3.0	3.05	V
放电过流检测电压	$V_{DIOV}$	$V_{DD}=3.6V$	185	200	215	mV
负载短路检测电压	$V_{SHORT}$	$V_{DD}=3.0V$	0.55	0.85	1.15	V
充电过流检测电压	$V_{CIOV}$	$V_{DD}=3.60V$	-200	-175	-150	mV
0V 充电允许电压阈值	$V_{0CHA}$	充电器电压	1.2	--	--	V
<b>延迟时间</b>						
过充电检测延迟时间	$T_{CU}$	$V_{DD}=3.9V \rightarrow 4.5V$	1000	1300	1600	ms
过放电检测延迟时间	$T_{DL}$	$V_{DD}=3.6V \rightarrow 2.0V$	115	145	175	ms
放电过流检测延迟时间	$T_{DIOV}$	$V_{DD}=3.6V, V_{CS}=0.4V$	9	12	15	ms
充电过流检测延迟时间	$T_{CIOV}$	$V_{DD}=3.6V, V_{CS}$	6	8	10	ms
负载短路延迟时间	$T_{SHORT}$	$V_{DD}=3.0V, V_{CS}$	200	300	400	μs
<b>控制端子输出电压</b>						
OD 端子输出高电压	$V_{ODH}$		VDD-0.	VDD-0.0	-	V
OD 端子输出低电压	$V_{ODL}$		-	0.1	0.5	V
OC 端子输出高电压	$V_{OCH}$		VDD-0.	VDD-0.0	-	V
OC 端子输出低电压	$V_{OCL}$		-	0.1	0.5	V

**■ 电气特性参数** (除非特别指定,  $T_{amp} = -20^{\circ}\text{C} \sim 60^{\circ}\text{C}$ )

参数	符号	测试条件	最小值	典型值	最大值	单位
<b>工作电压</b>						
VDD-VSS 工作电压	$V_{DSOP1}$	内部电路工作电压	1.5	-	8	V
VDD-CS 工作电压	$V_{DSOP2}$	内部电路工作电压	1.5	-	20	V
<b>消耗电流</b>						
正常工作时消耗电流	$I_{DD}$	$V_{DD}=3.9\text{V}$	--	3.0	8.0	$\mu\text{A}$
过放电时耗电流	$I_{PDN}$	$V_{DD}=V_{CS}=2.0\text{V}$	--	0.16	1.0	$\mu\text{A}$
<b>检测电压</b>						
过充电检测电压	$V_{CU}$	--	4.345	4.38	4.415	V
过充电释放电压	$V_{CR}$	--	4.105	4.18	4.255	V
过放电检测电压	$V_{DL}$	--	2.74	2.8	2.86	V
过放电释放电压	$V_{DR}$	--	2.925	3.0	3.075	V
放电过流检测电压	$V_{DIOV}$	$V_{DD}=3.6\text{V}$	180	200	220	mV
负载短路检测电压	$V_{SHORT}$	$V_{DD}=3.0\text{V}$	0.54	0.85	1.16	V
充电过流检测电压	$V_{CIOV}$	$V_{DD}=3.60\text{V}$	-205	-175	-145	mV
0V 充电允许电压阈值	$V_{0CHA}$	充电器电压	1.2	--	--	V
<b>延迟时间</b>						
过充电检测延迟时间	$T_{CU}$	$V_{DD}=3.9\text{V} \rightarrow 4.5\text{V}$	780	1300	1820	ms
过放电检测延迟时间	$T_{DL}$	$V_{DD}=3.6\text{V} \rightarrow 2.0\text{V}$	87	145	20	ms
放电过流检测延迟时间	$T_{DIOV}$	$V_{DD}=3.6\text{V}$	7	12	17	ms
充电过流检测延迟时间	$T_{CIOV}$	$V_{DD}=3.6\text{V}$ , $V_{CS}$	5.0	8	11.5	ms
负载短路延迟时间	$T_{SHORT}$	$V_{DD}=3.0\text{V}$ , $V_{CS}$	180	300	42	$\mu\text{s}$

## ■ 工作说明

### ● 正常状态

此 IC 持续侦测连接在 VDD 和 VSS 之间的电池电压，以及 CS 与 VSS 之间的电压差，来控制充电和放电。当电池电压在过放电检测电压 ( $V_{DL}$ ) 以上并在过充电检测电压 ( $V_{CU}$ ) 以下，且 CS 端子电压在充电过流检测电压 ( $V_{CIOV}$ ) 以上并在放电过流检测电压 ( $V_{DIOV}$ ) 以下时，IC 的 OC 和 OD 端子都输出高电平，使充电控制用 MOSFET 和放电控制用 MOSFET 同时导通，这个状态称为“正常工作状态”。此状态下，充电和放电都可以自由进行。

**注意：初次连接电芯时，会有不能放电的可能性，此时，短接 CS 端子和 VSS 端子，或者连接充电器，就能恢复到正常工作状态。**

### ● 过充电状态

正常工作状态下的电池，在充电过程中，一旦电池电压超过过充电检测电压 ( $V_{CU}$ )，并且这种状态持续的时间超过过充电检测延迟时间 ( $T_{OC}$ ) 以上时，DP6801A-SDY 会关闭充电控制用的 MOSFET (OC 端子)，停止充电，这个状态称为“过充电状态”。

过充电状态在如下 2 种情况下可以释放：

不连接充电器时，

(1) 由于自放电使电池电压降低到过充电释放电压 ( $V_{CR}$ ) 以下时，过充电状态释放，恢复到正常工作状态。

(2) 连接负载放电，放电电流先通过充电控制用 MOSFET 的寄生二极管流过，此时，CS 端子侦测到一个“二极管正向导通压降 ( $V_f$ )”的电压。当 CS 端子电压在放电过流检测电压 ( $V_{DIOV}$ ) 以上且电池电压降低到过充电检测电压 ( $V_{CU}$ ) 以下时，过充电状态释放，恢复到正常工作状态。

**注意：进入过充电状态的电池，如果仍然连接着充电器，即使电池电压低于过充电释放电压 ( $V_{CR}$ )，过充电状态也不能释放。断开充电器，CS 端子电压上升到充电过流检测电压 ( $V_{CIOV}$ ) 以上时，过充电状态才能释放。**

### ● 过放电状态

正常工作状态下的电池，在放电过程中，一旦电池电压低于过放电检测电压 ( $V_{DL}$ )，并且这种状态持续的时间超过过放电检测延迟时间 ( $T_{OD}$ ) 以上时，DP6801A-SDY 会关闭放电控制用的 MOSFET (OD 端子)，停止放电，这个状态称为“过放电状态”。

过放电状态的释放，有以下三种方法：

✓ 连接充电器，若 CS 端子电压低于充电过流检测电压 ( $V_{CIOV}$ )，当电池电压高于过放电检测电压 ( $V_{DL}$ ) 时，过放电状态释放，恢复到正常工作状态。

✓ 连接充电器，若 CS 端子电压高于充电过流检测电压 ( $V_{CIOV}$ )，当电池电压高于过放电释放电压 ( $V_{DR}$ ) 时，过放电状态释放，恢复到正常工作状态。

✓ 没有连接充电器时，如果电池电压自恢复到高于过放电释放电压 ( $V_{DR}$ ) 时，过放电状态释放，恢复到正常工作状态，即“有过放自恢复功能”。

### ● 放电过电流/短路电流状态

正常工作状态下的电池，DP6801A-SDY 通过检测 CS 端子电压持续侦测放电电流。一旦 CS 端子电压超过放电过流检测电压 ( $V_{DIOV}$ )，并且这种状态持续的时间超过放电过流检测延迟时间 ( $T_{DIOV}$ )，则关闭放电控制用的 MOSFET (OD 端子)，停止放电，这个状态称为“放电过流状态”。

而一旦 CS 端子电压超过负载短路检测电压 ( $V_{SHORT}$ )，并且这种状态持续时间超过负载短路检测延迟时间

( $T_{SHORT}$ )，则也关闭放电控制用的 MOSFET (OD 端子)，停止放电，这个状态称为“负载短路状态”。

当连接在电池正极 (PB+) 和电池负极 (PB-) 之间的阻抗大于放电过流/负载短路释放阻抗 (典型值约 300k $\Omega$ ) 时，放电过流状态和负载短路状态释放，恢复到正常工作状态。另外，即使连接在电池正极 (PB+) 和电池负极 (PB-) 之间的阻抗小于放电过流/负载短路释放阻抗，当连接上充电器，CS 端子电压降低到放电过流保护电压 ( $V_{DIOV}$ ) 以下，也会释放放电过流状态或负载短路状态，回到正常工作状态。

#### 注意：

若不慎将充电器反接时，回路中的电流方向与放电时电流方向一致，如果 CS 端子电压高于放电过流检测电压 ( $V_{DIOV}$ )，则可以进入放电过流保护状态，切断回路中的电流，起到保护的作用。

#### ● 充电过流状态

正常工作状态下的电池，在充电过程中，如果 CS 端子电压低于充电过流检测电压 ( $V_{CIOV}$ )，并且这种状态持续的时间超过充电过流检测延迟时间 ( $T_{CIOV}$ )，则关闭充电控制用的 MOSFET (OC 端子)，停止充电，这个状态称为“充电过流状态”。

进入充电过流检测状态后，如果断开充电器使得 CS 端子电压高于充电过流检测电压 ( $V_{CIOV}$ ) 时，充电过流状态被解除，恢复到正常工作状态。

#### ● 向 0V 电池充电功能 (允许)

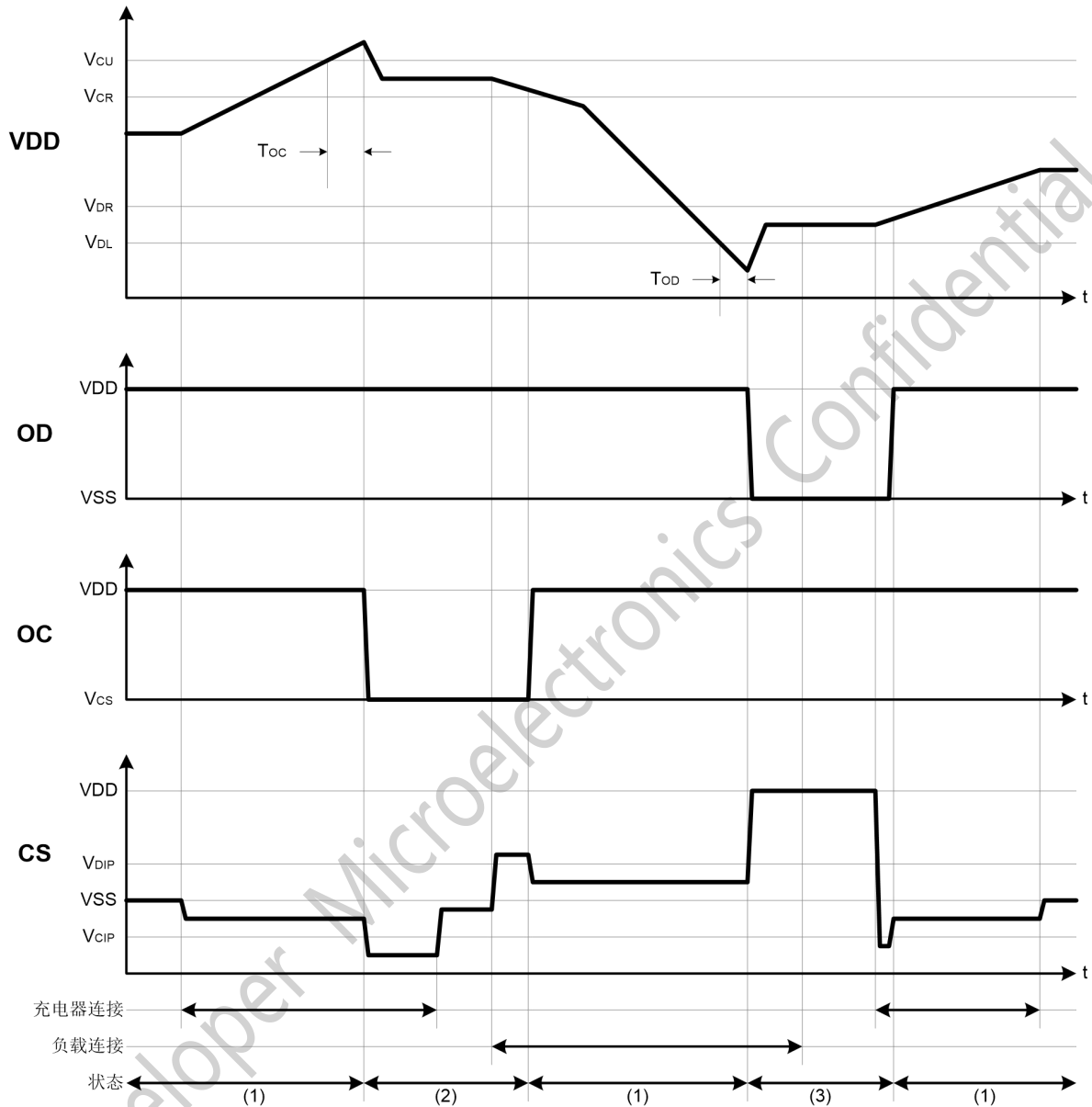
此功能用于对已经自放电到 0V 的电池进行再充电。当连接在电池正极 (PB+) 和电池负极 (PB-) 之间的充电器电压，高于“向 0V 电池充电的充电器起始电压 ( $V_{0CHA}$ )”时，充电控制用 MOSFET 的门极固定为 VDD 端子的电位，由于充电器电压使 MOSFET 的门极和源极之间的电压差高于其导通电压，充电控制用 MOSFET 导通 (OC 端子)，开始充电。这时，放电控制用 MOSFET 仍然是关断的，充电电流通过其内部寄生二极管流过。当电池电压高于过放电检测电压 ( $V_{DL}$ ) 时，DP6801A-SDY 进入正常工作状态。

#### 注意：

- ✓ 某些完全自放电后的电池，不允许被再次充电，这是由锂电池的特性决定的。请咨询电池供应商，确认所购买的电池是否具备“允许向 0V 电池充电”的功能，还是“禁止向 0V 电池充电”的功能。
- ✓ “允许向 0V 电池充电功能”比“充电过流检测功能”优先级更高。因此，使用“允许向 0V 电池充电”功能的 IC，在电池电压较低的时候会强制充电。电池电压低于过放电检测电压 ( $V_{DL}$ ) 以下时，不能进行充电过流状态的检测。

## ■ 时序图

- 过充电检测, 过放电检测



说明: (1) 正常工作状态, (2) 过充电状态, (3) 过放电状态

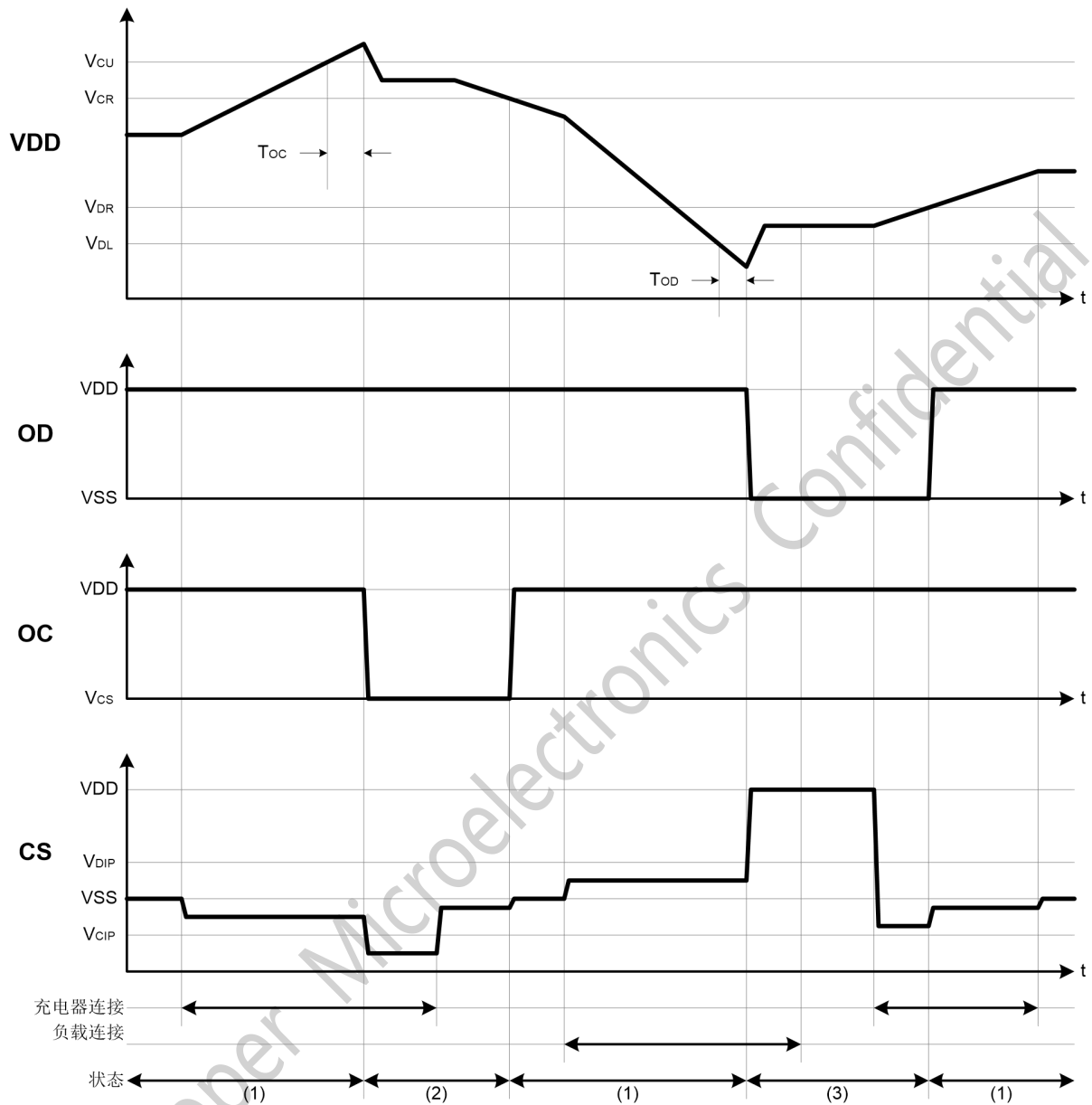
### 说明:

(a) 过充释放条件:  $V_{CS} > V_{DIOV}$  &  $V_{DD} < V_{CU}$ 。

(b) 过放释放条件:  $V_{CS} < V_{CIOV}$  &  $V_{DD} > V_{DL}$ 。



● 过充电检测, 过放电检测



说明: (1) 正常工作状态, (2) 过充电状态, (3) 过放电状态

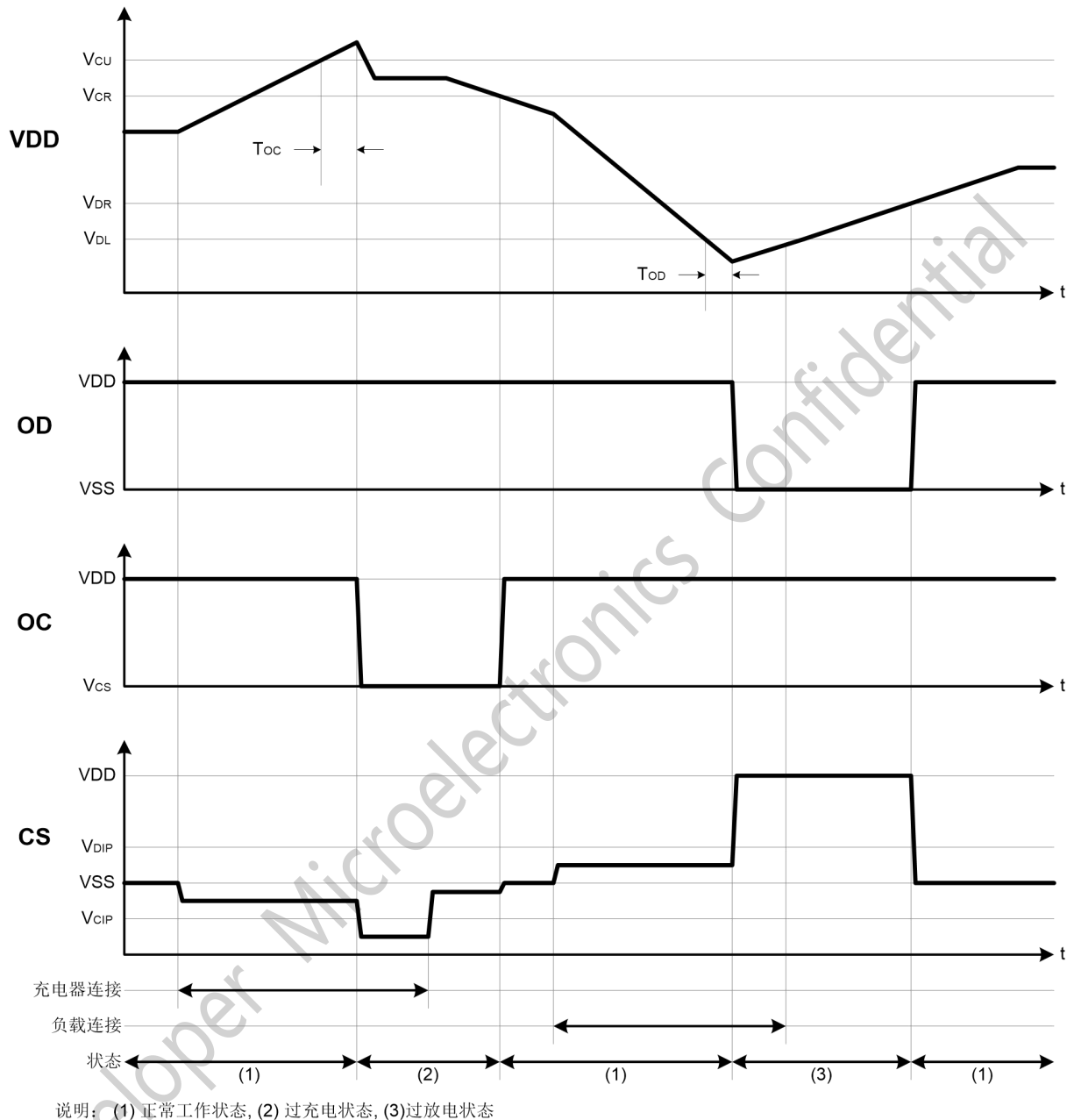
说明:

(a) 过充释放条件:  $V_{C1OV} < V_{CS} < V_{D1OV}$  &  $V_{DD} < V_{CR}$ .

(b) 过放释放条件:  $V_{CS} > V_{C1OV}$  &  $V_{DD} > V_{DR}$ .



● 过充电检测, 过放电检测 (有过放自恢复功能)

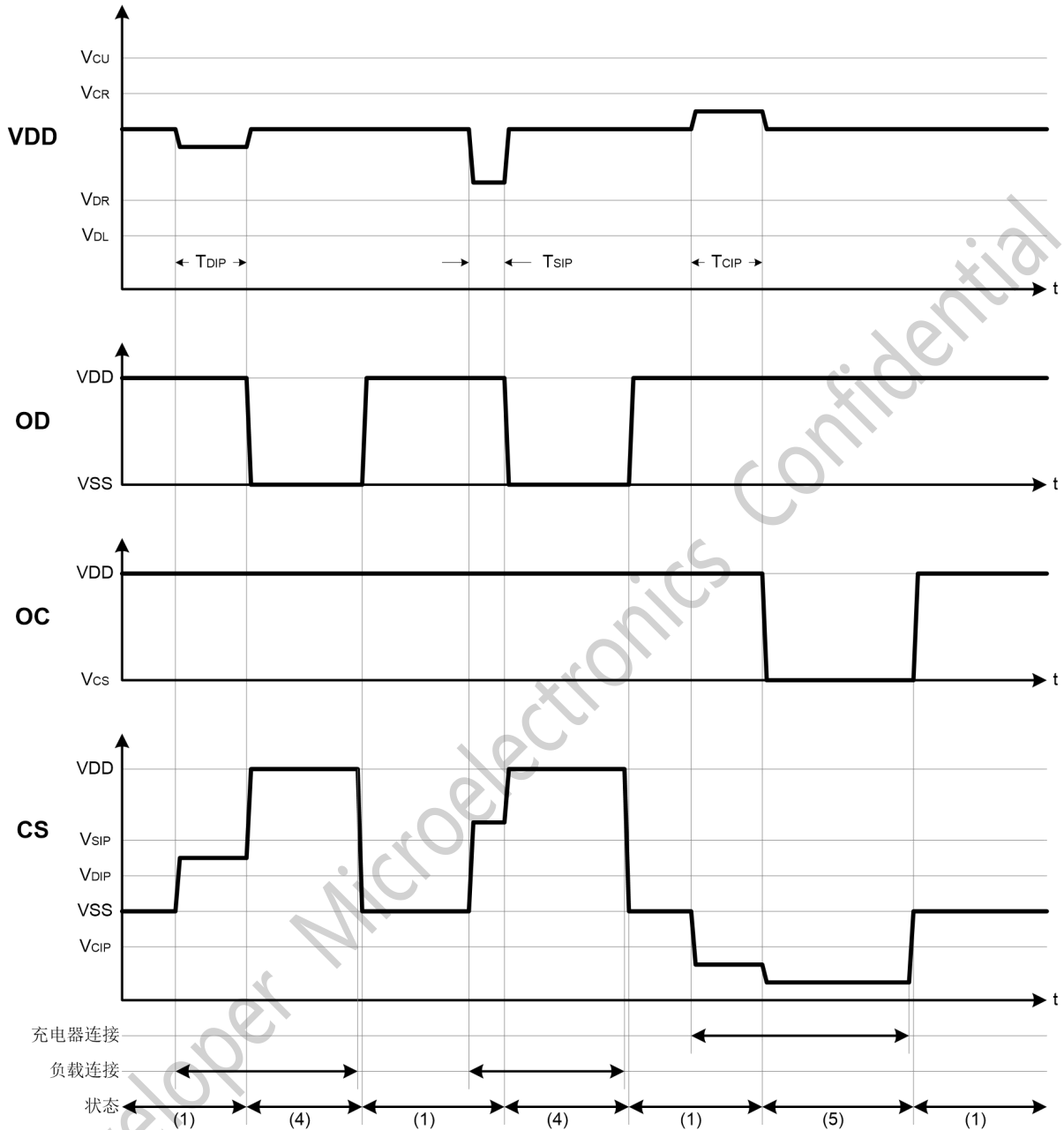


说明:

(a) 过充释放条件:  $V_{C1OV} < V_{CS} < V_{D1OV}$  &  $V_{DD} < V_{CR}$ 。

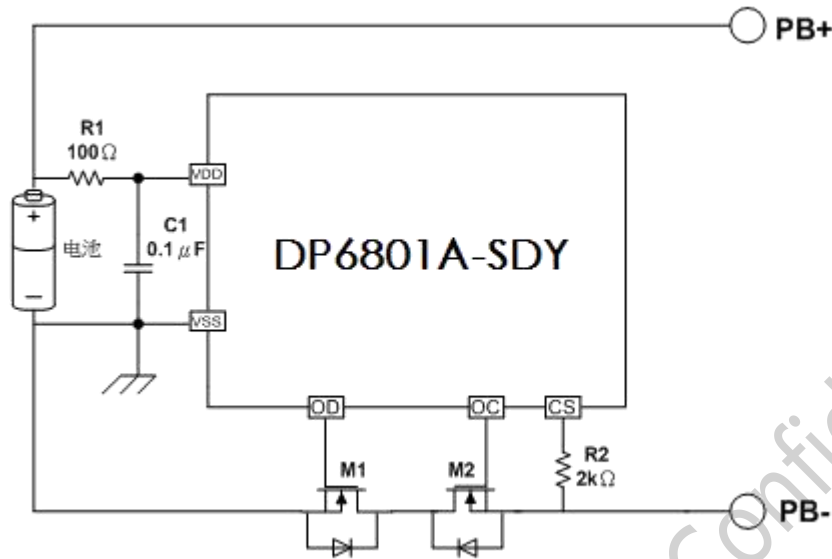
(b) 过放释放条件:  $V_{DD} > V_{DR}$ 。

● 放电过流检测, 负载短路检测, 充电过流检测



说明: (1) 正常工作状态, (4) 放电过流状态(放电过流及负载短路), (5) 充电过流状态

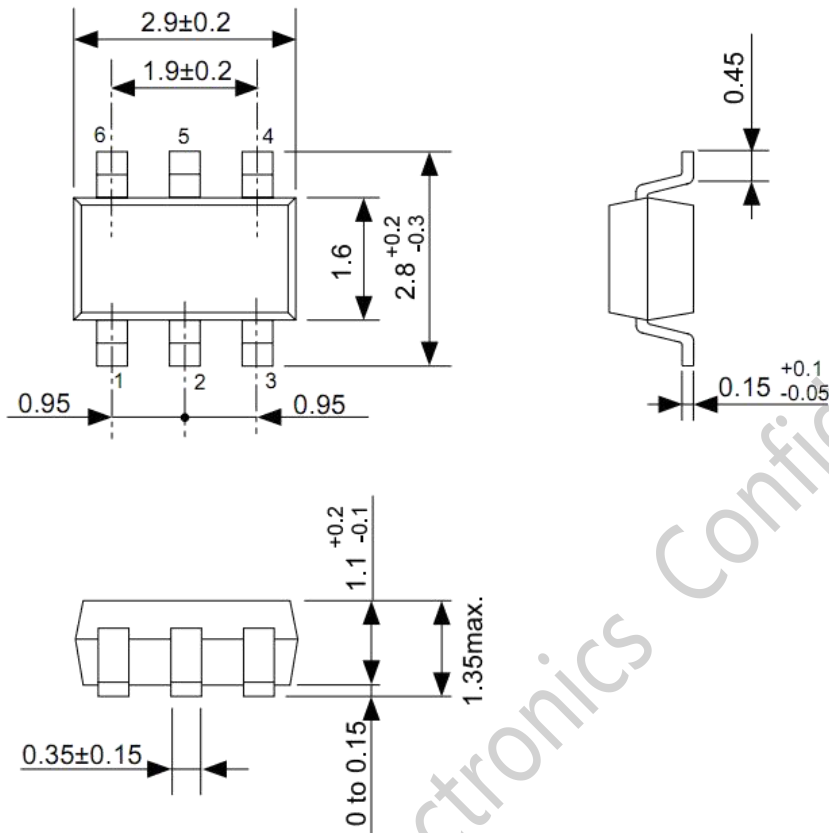
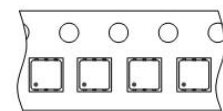
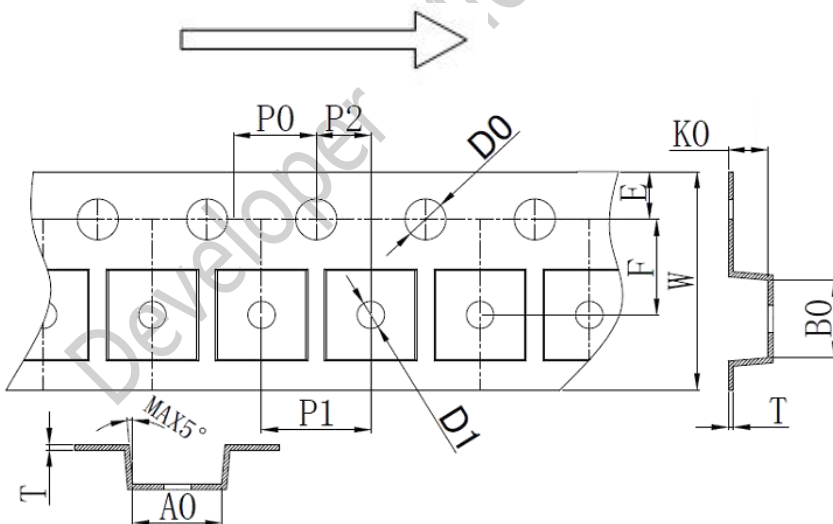
## ■ 电池保护 IC 的连接示例



标记	器件名称	用途	最小值	典型值	最大值
R1	电阻	限流、稳定VDD、加强ESD	100Ω	<b>100Ω</b>	200Ω
R2	电阻	限流	1kΩ	<b>2kΩ</b>	2kΩ
C1	电容	滤波, 稳定VDD	0.01μF	<b>0.1μF</b>	1.0μF
M1	N-MOSFET	放电控制	-	-	-
M2	N-MOSFET	充电控制	-	-	-

## ■ 应用中注意点

- R1连接过大电阻，由于耗电流会在R1上产生压降，影响检测电压精度。当充电器反接时，电流从充电器流向IC，若R1过大有可能导致VDD-VSS端子间电压超过绝对最大额定值的情况发生。
- R2 连接过大电阻，当连接高电压充电器时，有可能导致不能切断充电电流的情况发生。但为控制充电器反接时的电流，请尽可能选取较大的阻值。
- C1有稳定VDD电压的作用，请不要连接0.01μF以下的电容。
- 使用MOSFET的阈值电压在过放电检测电压以上时，可能导致在过放电保护之前停止放电。
- 门极和源极之间耐压在充电器电压以下时，N-MOSFET有可能被损坏。

**■ 封装尺寸图(单位: (mm))**

**■ SOT23-6 载带信息**


卷带中的产品 PIN1 放置点都是在圆孔对面

技术要求:

- (1) 材料: 黑色防静电材料;
- (2) 10 个链孔的累积公差不能超过  $\pm 0.2$ ;
- (3) 250mm 带子的扇形不得超过 1mm;
- (4) 所有尺寸符合 EIA-481-E 的要求。

序号	AO	BO	KO	PO	P1	P2
尺寸	$3.30 \pm 0.10$	$3.20 \pm 0.10$	$1.50 \pm 0.10$	$4.00 \pm 0.10$	$4.00 \pm 0.10$	$2.00 \pm 0.05$
序号	T	E	F	D0	D1	W
尺寸	$0.20 \pm 0.05$	$1.75 \pm 0.10$	$3.50 \pm 0.05$	$1.50^{+0.10}_{-0}$	$1.00 \pm 0.10$	$8.00^{+0.20}_{-0.10}$

## ■ 重要声明

德普微尽力确保本产品规格书内容的准确和可靠，但是保留在没有通知的情况下，修改规格书内容的权利。客户在下订单前应联系德普微获取最新的相关信息，并验证这些信息是否完整且是最新的。所有产品的销售都遵循在订单确认时所提供的本公司销售条款与条件。

德普微会不定期更新本文档内容，产品实际参数可能因型号或者其他事项不同有所差异，本文档不作为任何明示或暗示的担保或授权。

本产品规格书未包含任何针对德普微或第三方所有的知识产权的授权。针对本产品规格书所记载的信息，德普微不做任何明示或暗示的保证，包括但不限于对规格书内容的准确性、商业上的适销性，特定目的的适用性或者不侵犯德普微或任何第三人知识产权做任何明示或暗示保证，德普微也不就因本规格书本身及其使用有关的偶然或必然损失承担任何责任。

德普微对应用帮助或客户产品设计不承担任何义务。客户应对其使用本公司的产品和应用自行负责。为尽量减小与客户产品和应用相关的风险，客户应提供充分的设计与操作安全验证。

针对本规格书所披露的内容，在未获得德普微的授权下，任何第三方不得使用、复制、转换，一经发现本公司必依法追究其法律责任，并赔偿由此对本公司造成的一切损失。

请注意在本资料记载的条件范围内使用产品，特别请注意绝对最大额定值、工作电压范围和电气特性等。因在本资料记载的条件范围外使用产品而造成的故障和（或）事故等的损害，本公司对此概不承担任何责任。

本公司一直致力于提高产品的质量和可靠度，但所有的半导体产品都有一定的失效概率，这些失效概率可能会导致一些人身事故、火灾事故等。当设计产品时，请充分留意冗余设计并采用安全指标，这样可以避免事故的发生。

使用本公司的 IC 生产产品时，如因其产品中对该 IC 的使用方法或产品的规格，或因进口国等原因，包含本 IC 产品在内的制品发生专利纠纷时，本公司概不承担相应责任。