

## 高性能、低成本线性 LED 驱动芯片

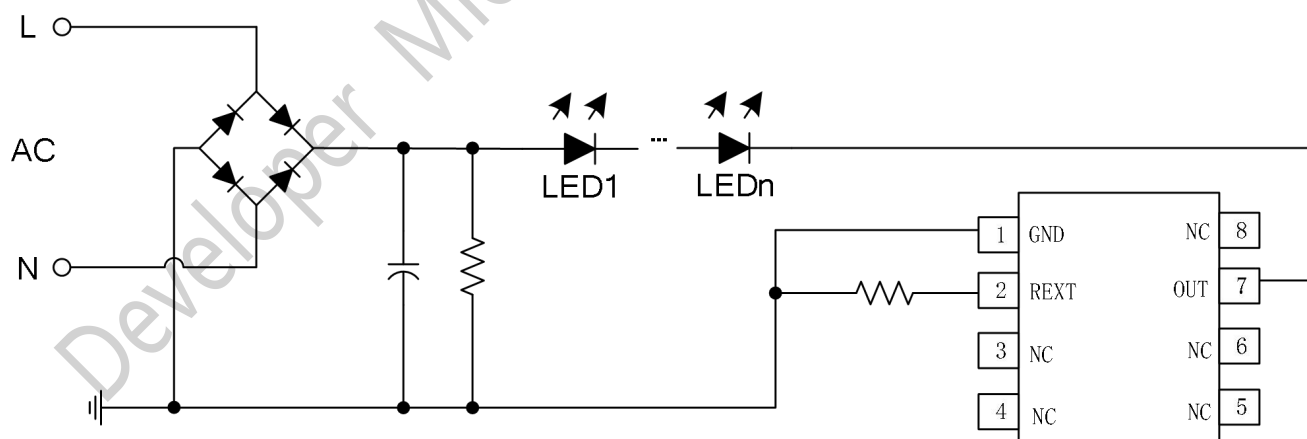
### 主要特点

- 本司专利的恒流控制技术
- OUT 端口输出电流外置可调,最大电流可达 120mA
- 芯片间输出电流偏差  $< \pm 4\%$
- 输入电压: 120Vac/220Vac
- 支持可控硅调光应用电路
- 具有过温调节功能
- 芯片可与 LED 共用 PCB 板
- 线路简单、成本低廉

### 典型应用

- LED 球泡灯
- LED 筒灯

### 典型应用原理图



### 产品概述

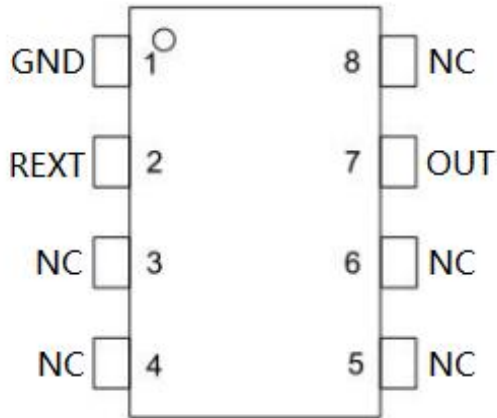
DP024D 是一款单通道 LED 线性恒流控制芯片, 芯片使用本司专利的恒流设定和控制技术, 输出电流由外接 Rext 电阻设置, 最大电流可达 120mA, 且输出电流不随芯片 OUT 端口电压而变化, 具有较好的恒流性能。系统结构简单, 外围元件极少, 方案成本低。

### 封装信息

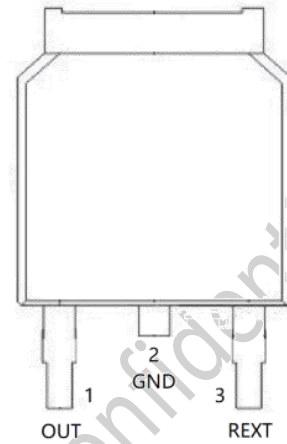
封装	描述
ESOP8	ESOP8 编带盘装, 4000 颗/卷
TO-252	TO-252 编带盘装.2500 颗/卷

## 产品说明

### ➤ 管脚排列



ESOP8



TO252

### ➤ 管脚功能描述

管脚符号	管脚名称	描述 (ESOP8)
1	GND	芯片地
2	REXT	输出电流值设置端口
7	OUT	电源输入与恒流输出端口
3、4、5、6、8	NC	悬空脚
管脚符号	管脚名称	描述 (TO252)
1	OUT	电源输入与恒流输出端口
2	GND	芯片地
3	REXT	输出电流值设置端口

## ➤ 产品标记


**ESOP8**

**TO252**

DP024D 为产品品名:

XXXXXX 第一个 X 代表年份最后一位, 例 2014 即 4; 第二个 X 代表月份, 用 A-L 12 个字母表示; 第三、四个 X 代表日, 01-31 表示; 最后两个 X 代表晶圆批号代码

## ➤ 绝对最大额定值

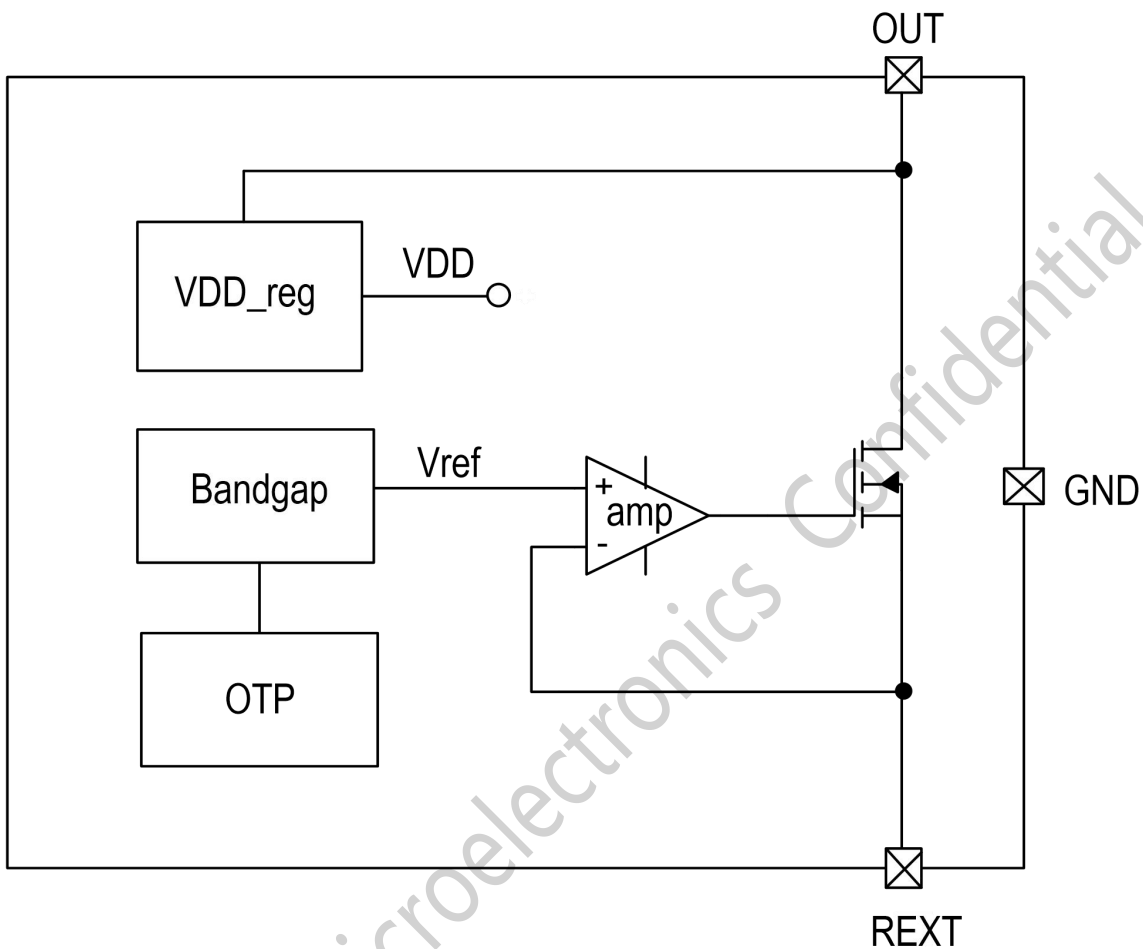
符号	说明	参数范围	单位
$V_{OUT}$	OUT 端口电压	-0.5~600	V
$V_{REXT}$	REXT 端口电压	-0.5~8	V
$R\theta_{JA}$	结到环境的热阻 (注 2) ESOP8	65	°C/W
$R\theta_{JA}$	结到环境的热阻 (注 2) TO252	100	°C/W
$P_D$	功耗 (注 3)	1.25	W
$T_J$	工作结温范围	-40~150	°C
$T_{STG}$	存储温度	-55~150	°C
$V_{ESD}$	HBM 人体放电模式	2	KV

注 1: 最大输出功率受限于芯片结温, 最大极限值是指超出该工作范围, 芯片有可能损坏。在极限参数范围内工作, 器件功能正常, 但并不完全保证满足个别性能指标。

注 2:  $R\theta_{JA}$  在  $T_A=25^\circ\text{C}$  自然对流下根据 JEDEC JESD51 热测量标准在单层导热试验板上测量。

注 3: 温度升高最大功耗一定会减小, 这也是由  $T_{JMAX}$ ,  $R\theta_{JA}$  和环境温度  $T_A$  所决定的。最大允许功耗为  $P_D = (T_{JMAX}-T_A)/R\theta_{JA}$  或是极限范围给出的数值中比较低的那个值。

### 内部功能框图



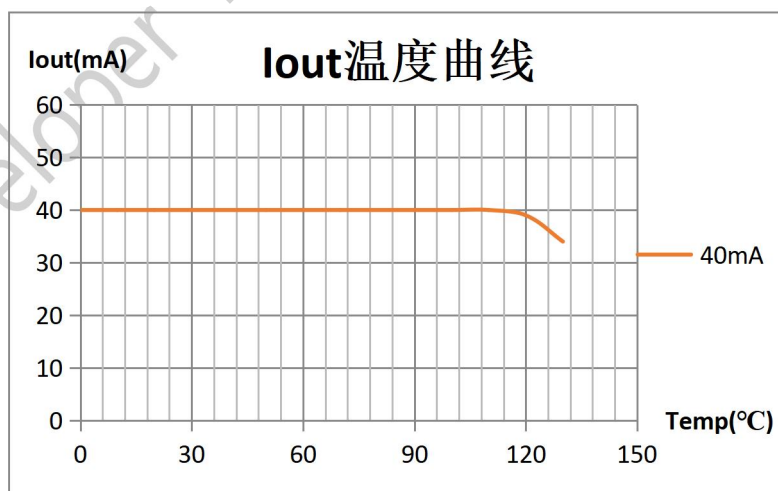
## 电气参数

若无特殊说明, TA=25°C。

符号	参数	测试条件	最小	典型	最大	单位
V <sub>OUT_MIN</sub>	恒流拐点	I <sub>OUT</sub> =30mA		7		uA
V <sub>OUT_BV</sub>	OUT 端口耐压		550	600		V
I <sub>OUT</sub>	OUT 输出电流	DP024D		100		mA
I <sub>DD</sub>	静态电流			0.16		mA
V <sub>REXT</sub>	REXT 端口电压	V <sub>OUT</sub> =10V, REXT 悬空		0.6		V
D <sub>IOUT</sub>	IOUT 片间偏差	V <sub>OUT</sub> =10V		±4		%
T <sub>SC</sub>	电流负温度补偿起始点	I <sub>OUT</sub> =30mA		120		°C

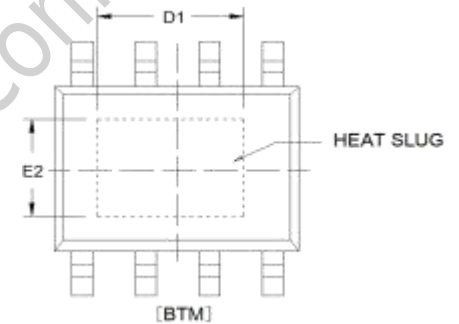
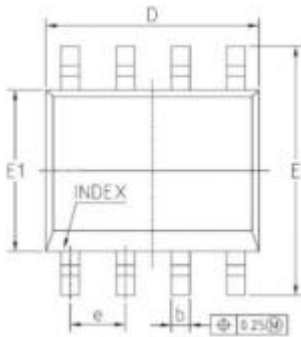
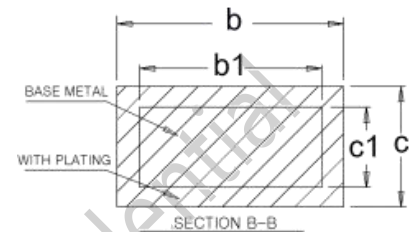
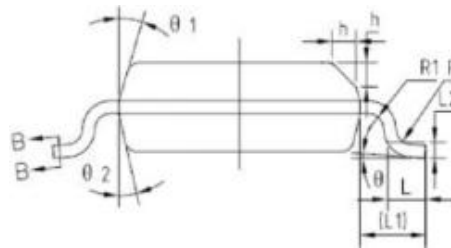
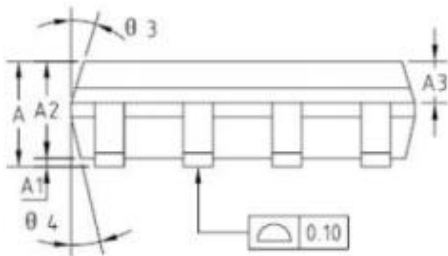
## 过温调节功能

当 LED 灯具内部温度过高, 会引起 LED 灯出现严重的光衰, 降低 LED 使用寿命。DP024D 集成了温度补偿功能, 当芯片内部达到 120°C 过温点时, 芯片将会自动减小输出电流, 以降低灯具内部温度。



## 封装尺寸

ESOP8

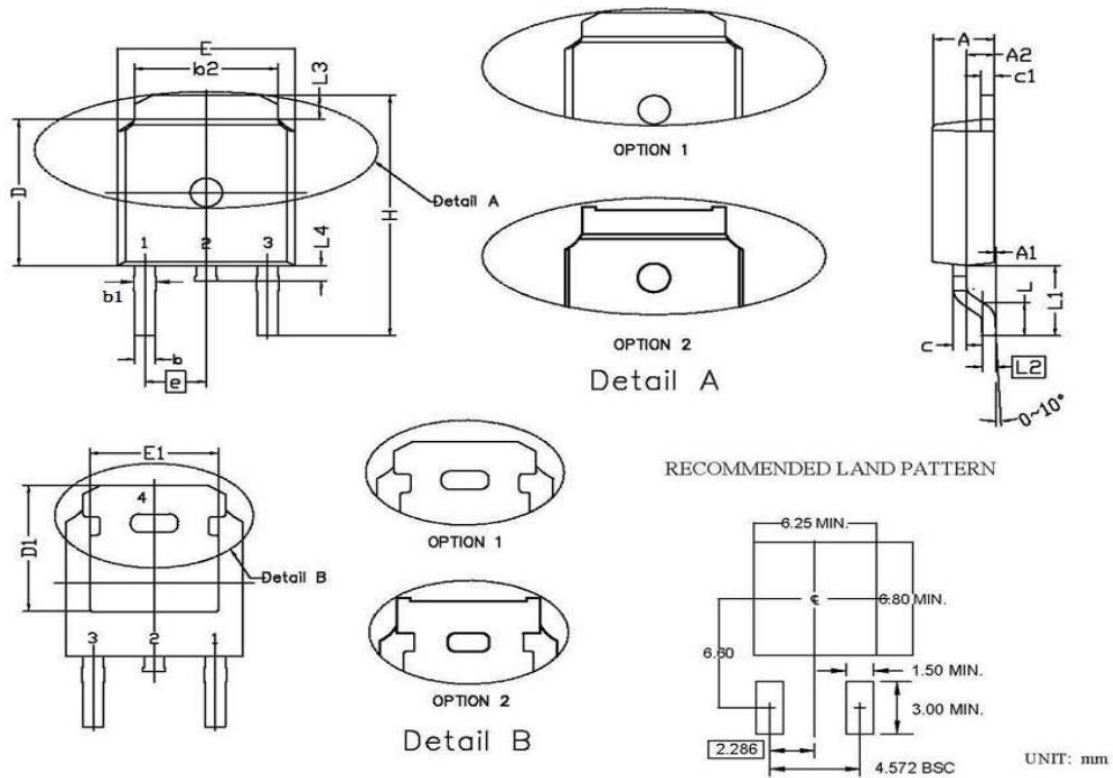


Symbol	Dimensions in Millimeters		
	Min	Nom	Max
A	1.45	1.55	1.65
A1	0.10	0.15	0.20
A2	1.353	1.40	1.453
A3	0.55	0.60	0.65
b	0.38	-	0.51
b1	0.37	0.42	0.47
c	0.17	-	0.25
c1	0.17	0.20	0.23
D	4.85	4.90	4.95
E	5.85	6.00	6.15
E1	3.85	3.90	3.95
e	1.245	1.27	1.295
L	0.45	0.60	0.75
L1	-	1.040REF	-
L2	-	0.250BSC	-
Ø1-Ø4	12° REF		
h	0.40REF		
R	0.15° REF		
R1	0.15° REF		



封装尺寸

TO252



Symbol	Dimensions In Millimeters		Dimensions In Inches	
	Min.	Max.	Min.	Max.
A	2.15	2.45	0.085	0.096
A1	0.00	0.15	0.000	0.006
A2	0.76	1.36	0.030	0.054
b	0.60	0.91	0.024	0.036
b1	0.65	1.15	0.026	0.045
b2	5.00	5.64	0.197	0.222
c	0.45	0.61	0.018	0.024
c1	0.36	0.66	0.014	0.026
D	5.80	6.30	0.228	0.248
D1	5.00	6.00	0.197	0.236
e	2.29 BSC.		0.090 BSC.	
E	6.30	6.90	0.248	0.272
E1	4.55	5.30	0.179	0.209
H	9.40	10.48	0.370	0.413
L	1.18	1.70	0.046	0.067
L1	2.92 REF		0.115 REF	
L2	0.36	0.66	0.014	0.026
L3	0.72	1.35	0.028	0.053
L4	0.60	1.20	0.024	0.047

## 重要声明

德普微尽力确保本产品规格书内容的准确和可靠，但是保留在没有通知的情况下，修改规格书内容的权利。客户在下订单前应联系德普微获取最新的相关信息，并验证这些信息是否完整且是最新的。所有产品的销售都遵循在订单确认时所提供的本公司销售条款与条件。

德普微会不定期更新本文档内容，产品实际参数可能因型号或者其他事项不同有所差异，本文档不作为任何明示或暗示的担保或授权。

本产品规格书未包含任何针对德普微或第三方所有的知识产权的授权。针对本产品规格书所记载的信息，德普微不做任何明示或暗示的保证，包括但不限于对规格书内容的准确性、商业上的适销性，特定目的的适用性或者不侵犯德普微或任何第三人知识产权做任何明示或暗示保证，德普微也不就因本规格书本身及其使用有关的偶然或必然损失承担任何责任。

德普微对应用帮助或客户产品设计不承担任何义务。客户应对其使用本公司的产品和应用自行负责。为尽量减小与客户产品和应用相关的风险，客户应提供充分的设计与操作安全验证。

针对本规格书所披露的内容，在未获得德普微的授权下，任何第三方不得使用、复制、转换，一经发现本公司必依法追究其法律责任，并赔偿由此对本公司造成的一切损失。

请注意在本资料记载的条件范围内使用产品，特别请注意绝对最大额定值、工作电压范围和电气特性等。因在本资料记载的条件范围外使用产品而造成的故障和（或）事故等的损害，本公司对此概不承担任何责任。

本公司一直致力于提高产品的质量和可靠度，但所有的半导体产品都有一定的失效概率，这些失效概率可能会导致一些人身事故、火灾事故等。当设计产品时，请充分留意冗余设计并采用安全指标，这样可以避免事故的发生。

使用本公司的 IC 生产产品时，如因其产品中对该 IC 的使用方法或产品的规格，或因进口国等原因，包含本 IC 产品在内的制品发生专利纠纷时，本公司概不承担相应责任。