



## 支持 CCM 的高性能同步整流功率开关

### 主要特点

- 集成 100V 同步整流 MOS
- 支持 CCM、DCM 和 QR 模式
- 放置在输出正端，无需辅助绕组供电
- 开启延迟极短~25ns
- 关闭延迟极短~10ns
- 防止误开启技术
- 智能过零检测技术
- 支持输出低至 3.3V 同步整流可靠工作
- 支持开关电源频率最高至 200kHz
- 极简外围电路

### 产品概述

KP4011SP 是一款高性能的同步整流功率开关,可以替代肖特基整流二极管以提高系统效率,并支持 CCM、DCM 和 QR 模式。

KP4011SP 支持输出正端和输出负端,集成 100V 高压供电电路,无需额外的辅助绕组供电,降低了系统成本。

KP4011SP 采用独特的防止误开启技术,可以有效防止由于 VDS 振荡引起的 SR 误开启。

KP4011SP 具有极短的开启延迟以及关闭延迟,可以获得尽可能高的效率。极短的关闭延迟可使芯片在 CCM 模式下稳定工作。

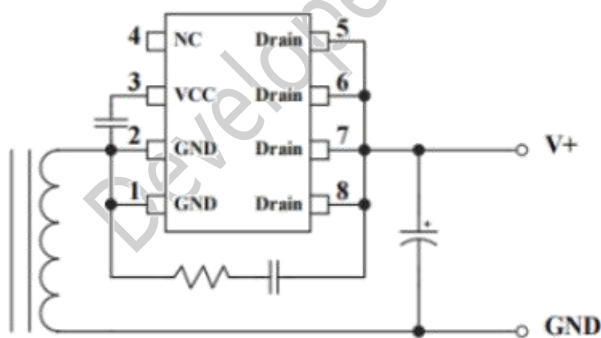
### 典型应用

- USB-PD, PPS,快充/适配器
- AC 转 DC 电源
- 多口插排,充电器

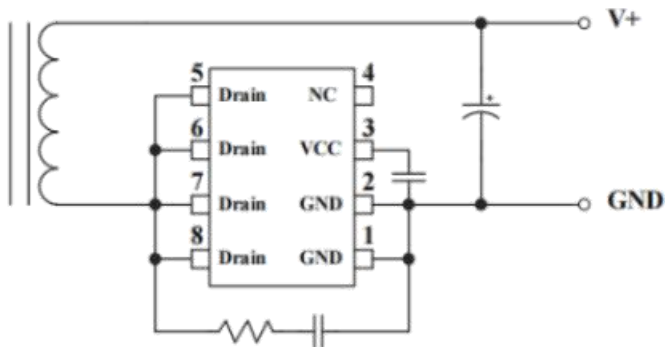
### 封装信息

封装	描述
KP4011SP	SOP8,无卤,编带盘装, 4000 颗/卷

### 典型应用原理图



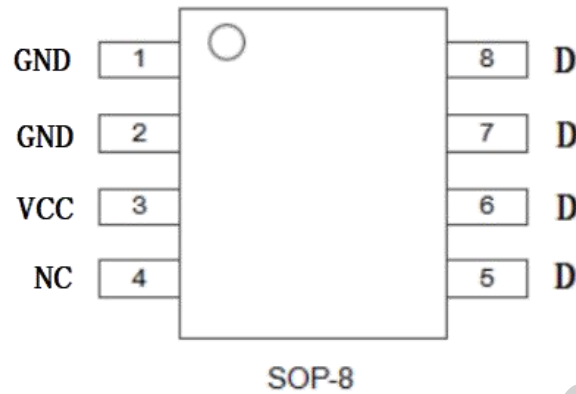
SR 正端整流电路



SR 负端整流电路

## 产品说明

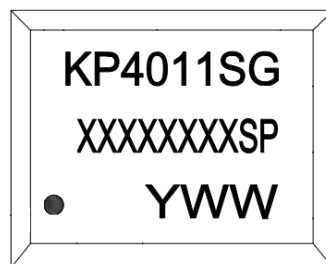
### ➤ 管脚排列



### ➤ 管脚功能描述

管脚符号	管脚名称	描述
1, 2	GND	芯片地, 内置同步整流管源极
3	VCC	芯片电源, 内部自供电输出
4	NC	无连接, 使用悬空
5,6,7,8	D	内置同步整流管漏极

### ➤ 产品标记



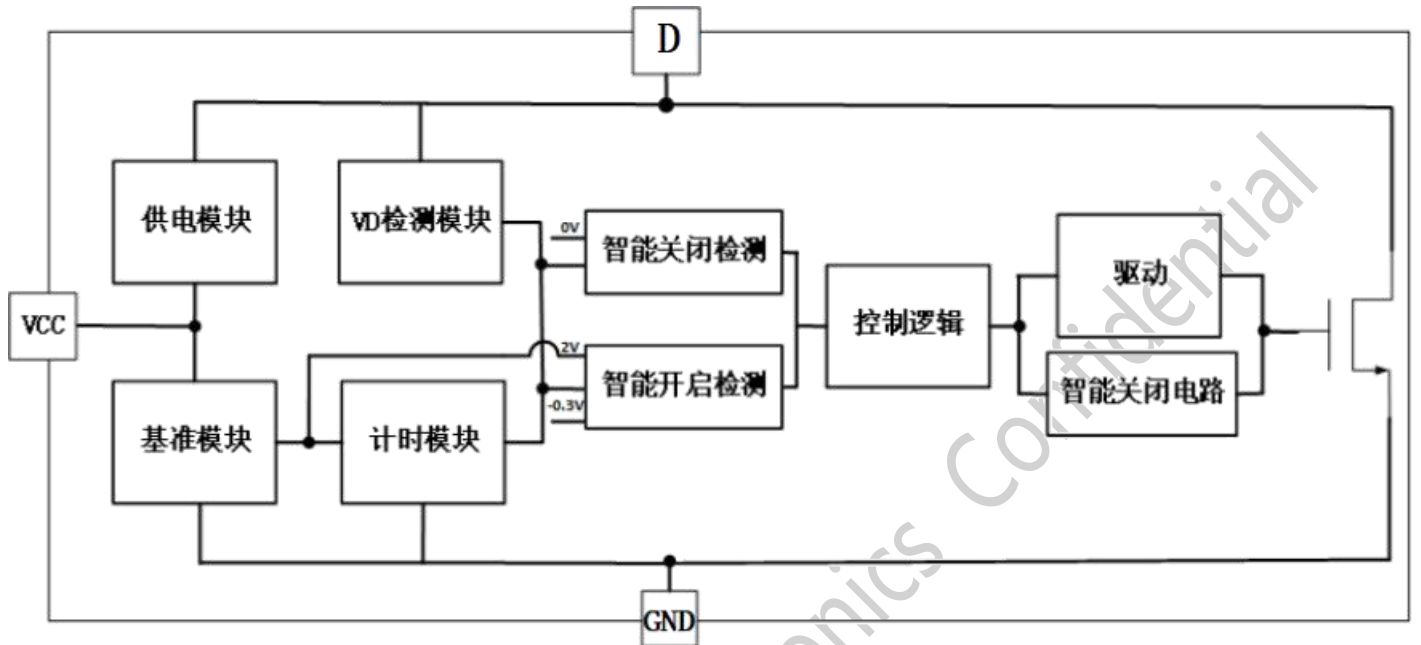
KP4011SP 为产品品名:

XXXXXXXXX 代表晶圆批号;

Y 代表年份, N 表示 2023 年;

WW 代表工作周, 用 01-52 表示。

### 内部功能框图



**电气参数** (无特殊说明情况下,  $T_A=25^{\circ}\text{C}$ )

参数	符号	条件	最小值	典型值	最大值	单位
<b>同步整流功率管</b>						
通态电阻	$R_{\text{dson}}$	$V_{\text{GS}}=10\text{V}, I_{\text{D}}=10\text{A}$		8		$\text{m}\Omega$
漏源反向电压	$V_{\text{DSS(BR)}}$	$V_{\text{GS}}=0\text{V}, I_{\text{D}}=250\mu\text{A}$	100			V
阈值电压	$V_{\text{GS(th)}}$	$V_{\text{DS}}=V_{\text{GS}}, I_{\text{D}}=250\mu\text{A}$	1.0		2.5	V
源栅漏电流	$I_{\text{GSS}}$	$V_{\text{GS}}=\pm 20\text{V}$			100	nA
漏源漏电流	$I_{\text{DSS}}$	$V_{\text{DS}}=100\text{V}, V_{\text{GS}}=0\text{V}$			1	$\mu\text{A}$
<b>电源 VCC</b>						
开启电压	$V_{\text{CC\_ON}}$			4.6		V
关闭电压	$V_{\text{CC\_OFF}}$			4		V
稳定电压	$V_{\text{CC\_STB}}$	$V_{\text{D}}=14\text{V}$		6		V
工作电流	$I_{\text{CC}}$	$V_{\text{CC}}=6\text{V},$ $F_{\text{sw}}=100\text{KHz},$		3.5		mA
静态电流	$I_{\text{q(VCC)}}$	$V_{\text{CC}}=6\text{V},$ $F_{\text{sw}}=0\text{Hz}$		350		$\mu\text{A}$
<b>同步整流管开通关断控制</b>						
调整电压目标值	$V_{\text{DS\_REG}}$			-40		mV
开启电压阈值	$V_{\text{ON\_th}}$			-300		mV
关闭电压阈值	$V_{\text{OFF\_th}}$			0		mV
开启延迟	$T_{\text{D\_on}}$			25		ns
关闭延迟	$T_{\text{D\_off}}$			10		ns
前沿消隐时间	$L_{\text{EB}}$			1.2		$\mu\text{s}$
最小关闭时间	$T_{\text{OFF\_min}}$			500		ns



## 极限参数

参数	数值	单位
VCC to GND	-0.3 to +7	V
D to GND	-0.5 to +100	V
最大承受功耗 <sup>(2)</sup>	2.5 (TA = +25°C)	W
最高结温	150	°C

## 推荐工作条件

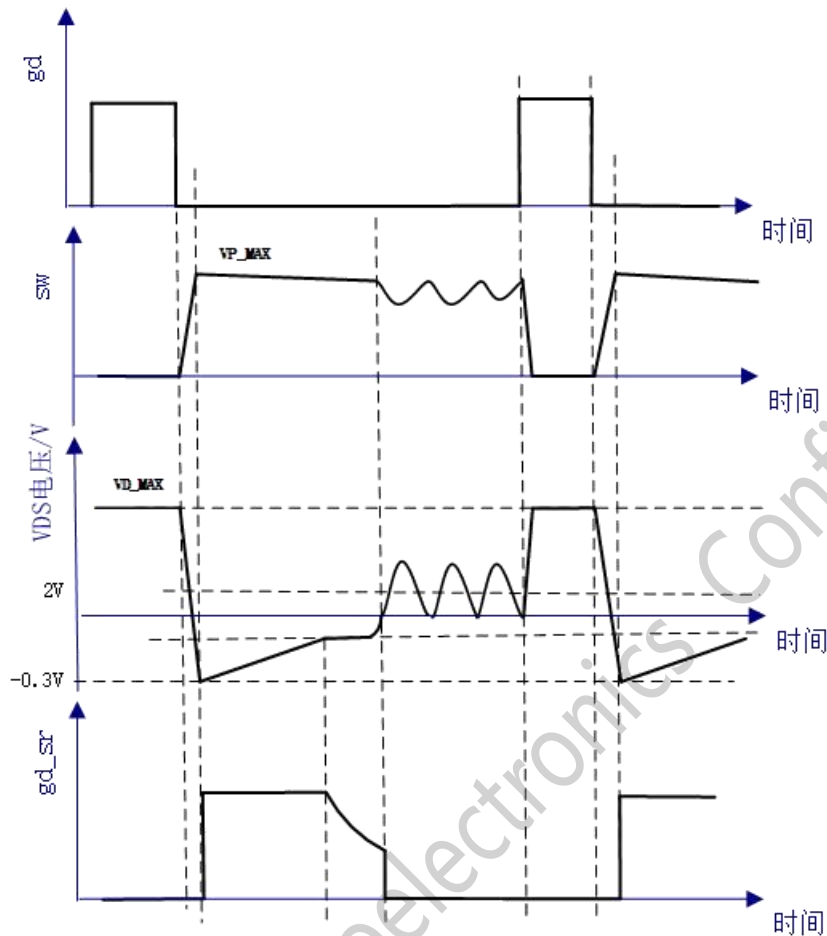
参数	数值	单位
VCC to GND	5 to 6	V
结温范围 (TJ)	-40 to +125	°C
SOP8 热阻( $\theta_{JA}$ ) <sup>(3)</sup>	90	°C/W

### 注:

- (1) 超出范围芯片可能损坏
- (2) 最大承受的功率是由最大环境温度 TJ(MAX), 环境热阻  $\theta_{JA}$  和环境温度 TA 三部分组成。在任何环境下最大功率是由  $PD(MAX)=(TJ(MAX)-TA)/\theta_{JA}$  计算得来。超过最大可承受的功率会导致芯片温度极高, 致使芯片内部电路进入过热保护而关闭。
- (3) 在 JESD51-7, 4 layers PCB 上进行测量



## 功能描述



功能波形图

KP4011SP 是用于替代反激式 (flyback) 副边肖特基二极管整流的高性能同步整流开关，内置低导通阻抗功率管以提升系统效率

### ● 同步整流管开启判断

欲使同步整流管开启，必须同时满足以下 2 个条件：

(1) 设  $V_{DS} > 2V$  的时间为  $t_1$ ，芯片内部设定时间为  $T_{off\_min}$ ，当  $t_1 > T_{off\_min}$  时满足开启同步整流管的第一条件

(2) 设  $V_{DS}$  从  $2V$  到  $-0.3V$  的时间为  $t_2$ ，芯片内部设定的固定时间为  $t_3$ ，当  $t_2 < t_3$  时满足开启同步整流管的第二条件。

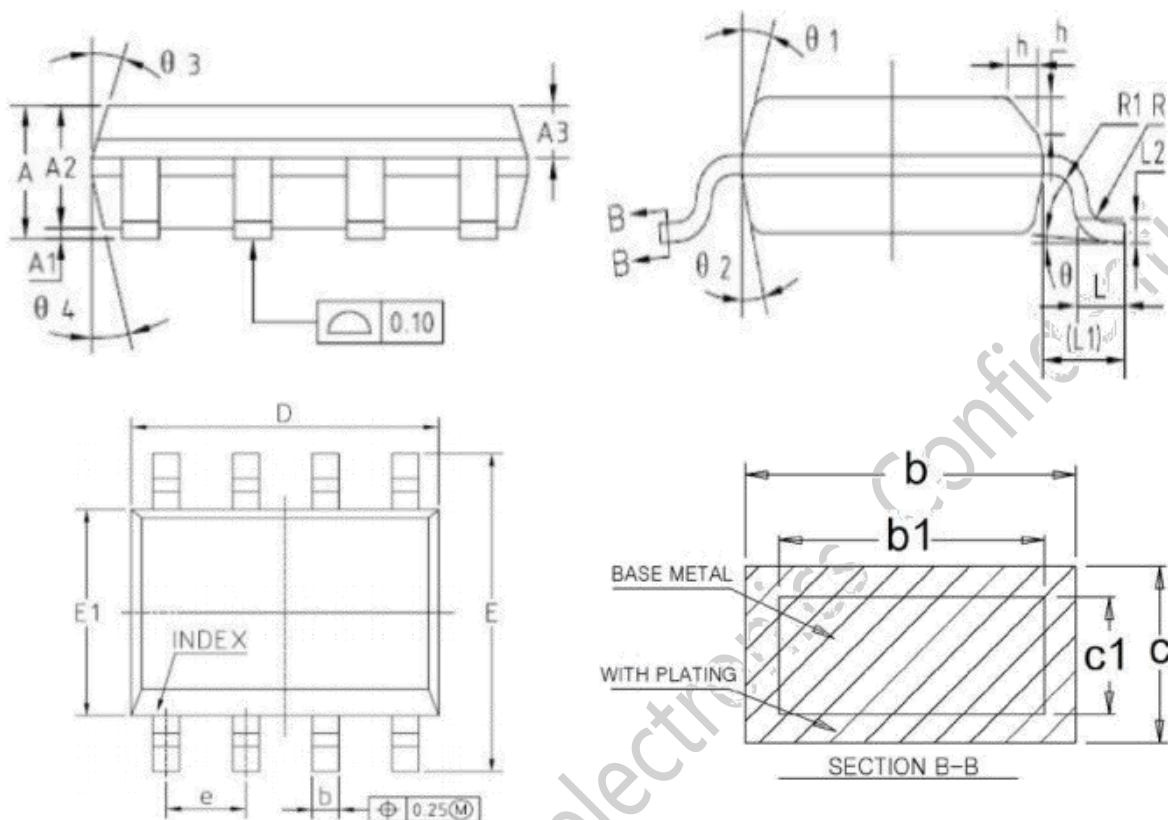
### ● 同步整流管开启和关闭过程

同步整流管开启后，芯片内部设定一段前沿消隐时间 (LEB)，这段期间内其关闭阈值将提高。LEB 是为了防止同步整流管开启后  $V_{DS}$  的振铃导致芯片检测后误关闭。前沿消隐时间结束后，再将关闭阈值设为零，并且开启智能关闭检测，对同步整流管的栅端进行控制，实现对  $V_{DS}$  电压的调整，使其稳定在调整电压值。智能关闭检测的目的是减小关闭延迟，避免在 CCM 时产生“交越”现象（原边和副边开关管同时导通）。此现象会产生额外的能源损耗，严重时烧毁芯片。



封装尺寸

SOP8



Symbol	Dimensions in Millimeters		
	Min	Nom	Max
A	1.45	1.55	1.65
A1	0.10	0.15	0.20
A2	1.353	1.40	1.453
A3	0.55	0.60	0.65
b	0.38	-	0.51
b1	0.37	0.42	0.47
c	0.17	-	0.25
c1	0.17	0.20	0.23
D	4.85	4.90	4.95
E	5.85	6.00	6.15
E1	3.85	3.90	3.95
e	1.245	1.27	1.295
L	0.45	0.60	0.75
L1	-	1.050REF	-
L2	-	0.250BSC	-
Ø1-Ø4	12° REF		
h	0.40REF		
R	0.15° REF		
R1	0.15° REF		

## 重要声明

德普微尽力确保本产品规格书内容的准确和可靠，但是保留在没有通知的情况下，修改规格书内容的权利。客户在下订单前应联系德普微获取最新的相关信息，并验证这些信息是否完整且是最新的。所有产品的销售都遵循在订单确认时所提供的本公司销售条款与条件。

德普微会不定期更新本文档内容，产品实际参数可能因型号或者其他事项不同有所差异，本文档不作为任何明示或暗示的担保或授权。

本产品规格书未包含任何针对德普微或第三方所有的知识产权的授权。针对本产品规格书所记载的信息，德普微不做任何明示或暗示的保证，包括但不限于对规格书内容的准确性、商业上的适销性，特定目的的适用性或者不侵犯德普微或任何第三人知识产权做任何明示或暗示保证，德普微也不就因本规格书本身及其使用有关的偶然或必然损失承担任何责任。

德普微对应用帮助或客户产品设计不承担任何义务。客户应对其使用本公司的产品和应用自行负责。为尽量减小与客户产品和应用相关的风险，客户应提供充分的设计与操作安全验证。

针对本规格书所披露的内容，在未获得德普微的授权下，任何第三方不得使用、复制、转换，一经发现本公司必依法追究其法律责任，并赔偿由此对本公司造成的一切损失。

请注意在本资料记载的条件范围内使用产品，特别请注意绝对最大额定值、工作电压范围和电气特性等。因在本资料记载的条件范围外使用产品而造成的故障和（或）事故等的损害，本公司对此概不承担任何责任。

本公司一直致力于提高产品的质量和可靠度，但所有的半导体产品都有一定的失效概率，这些失效概率可能会导致一些人身事故、火灾事故等。当设计产品时，请充分留意冗余设计并采用安全指标，这样可以避免事故的发生。

使用本公司的 IC 生产产品时，如因其产品中对该 IC 的使用方法或产品的规格，或因进口国等原因，包含本 IC 产品在内的制品发生专利纠纷时，本公司概不承担相应责任。