

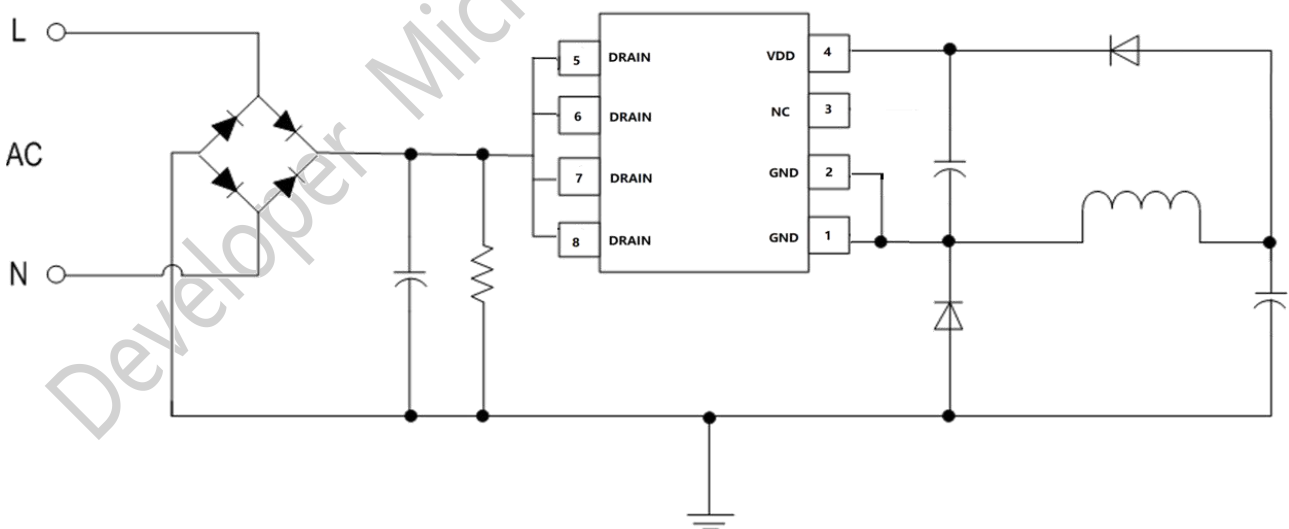
主要特点

- 内置 500V 高压 MOSFET
- 内置高压启动电路
- 固定 12V 输出非隔离应用
- 适用于 BUCK，线路简单
- 半封闭式稳态输出功率 8.5W @230VAC
- 内置频谱扩展技术，改善 EMI
- 过流保护 (OCP) 过温保护 (OTP) 欠压保护 (UVLO) 等
- 封装形式: SOP8

典型应用

- 小家电
- 非隔离电源

典型应用电路



产品描述

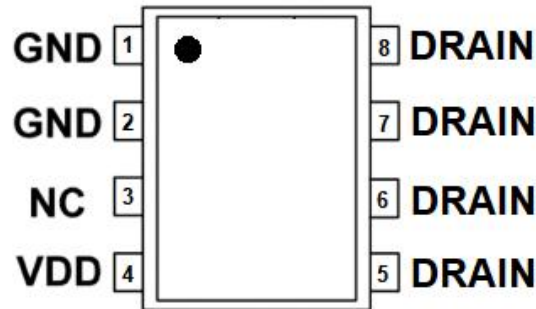
DP3002D 是一款 PWM 和 PFM 混合控制模式的小功率开关芯片，用于外围元器件极精简的小功率非隔离开关电源。内置高压启动模块，实现系统快速启动、低待机功能。该芯片提供了完整的智能化保护功能，包括过载保护，欠压保护，过温保护等。

封装信息

| 型号 | 描述 |
|---------|--------------------------|
| DP3002D | SOP8, 无铅, 编带盘装, 4000 颗/卷 |

产品说明

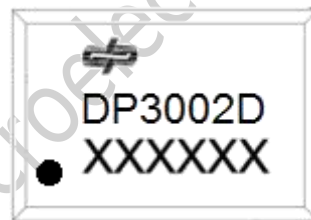
➤ 管脚封装



➤ 管脚功能描述

| 编号 | 管脚名称 | 描述 |
|---------|-------|-------------|
| 1、2 | GND | 芯片地 |
| 3 | NC | 悬空脚 |
| 4 | VDD | 芯片电源 |
| 5、6、7、8 | DRAIN | MOS的DRAIN端口 |

➤ 产品标记



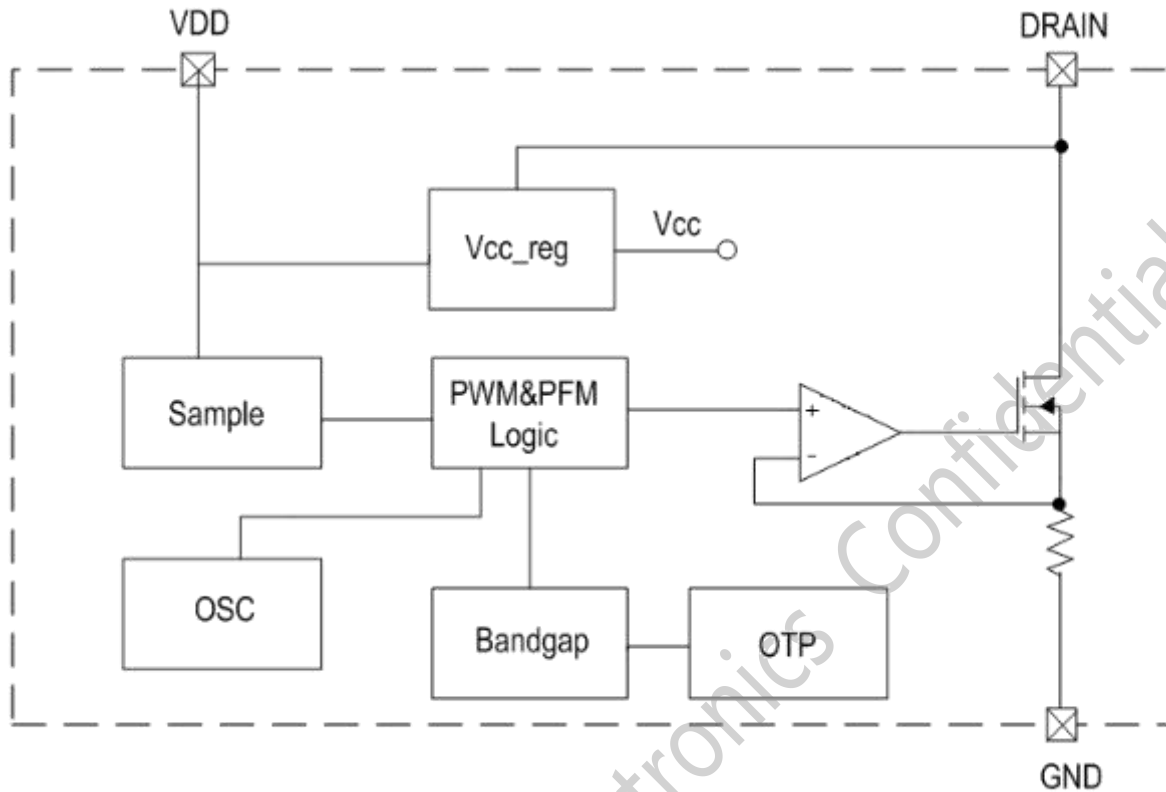
DP3002D 为产品品名：

XXXXXX 第一个 X 代表年份最后一位，例 2020 即 0；第二个 X 代表月份，用 A-L 12 个字母表示；第三、四个 X 代表日，01-31 表示；最后两个 X 代表晶圆批号代码

➤ 绝对最大额定值

| 符号 | 说明 | 范围 | 单位 |
|-----------------------------|------------|----------|-------|
| V_{DRAIN} | DRAIN 端口电压 | -0.5~500 | V |
| V_{DD} | VDD 端口电压 | -0.5~20 | V |
| $R\theta JA$ 注 ¹ | PN 结到环境的热阻 | 40 | °C /W |
| T_J | 工作结温范围 | -40~150 | °C |
| T_{STG} | 存储温度 | -55~150 | °C |
| V_{ESD} | HBM 人体放电模式 | >2 | KV |

内部功能框图



电气工作参数 (无特殊说明, 环境温度为 25°C)

| 符号 | 参数 | 测试条件 | 最小 | 典型 | 最大 | 单位 |
|------------------------|------------|-----------------------|------|-----|----|-----|
| Ron | MOS 导通电阻 | $I_{ds}=300\text{mA}$ | - | 5.8 | | ohm |
| $V_{\text{DRAIN_BV}}$ | DRAIN 端口耐压 | - | 500V | | - | V |
| UVLO_EXIT | 欠压保护退出阈值 | - | | 12 | | V |
| UVLO_IN | 欠压保护阈值 | | | 8.5 | | V |
| I_{VDD} | VDD 电流 | | | 0.6 | | mA |
| VDD_REF | VDD 采样基准电压 | | | 12 | | V |
| TLEB | 前沿消隐时间 | | | 300 | | nS |
| freq | PWM 状态时频率 | | | 43 | | KHz |
| OTP | 温度保护点 | | | 145 | | °C |

功能描述

DP3002D 是一款 PWM 和 PFM 混合控制模式的小功率开关芯片，用于外围元器件极精简的小功率非隔离开关电源。内置高压启动模块，实现系统快速启动、低待机功能。该芯片提供了完整的智能化保护功能，包括过载保护，欠压保护，过温保护等。

- **工作原理功能**

系统输出通过反馈二极管对 VDD 供电，从而使 VDD 电压表征输出电压，所以芯片通过 VDD 管脚电压采样从而控制输出电压。VDD 电压经过内部分压电阻分压得到采样电压。当采样电压与内部基准电压经过高精度误差放大器调节出 I_p 峰值电流，从而控制系统功率输出，即系统输出稳定在预设的 12V 电压上。

- **高压启动功能**

在启动阶段，内部高压启动管提供启动电流对 VDD 电容进行充电；当 VDD 电压达到 VDDON，芯片开始工作，高压启动管停止对 VDD 电容充电。

启动过程结束后，输出通过隔离二极管对 VDD 电容提供能量，供芯片继续工作。

但当芯片触发保护时，MOS 关闭，使得输出无法对 VDD 电容充电，导致 VDD 电压逐步下降，直到低于 UVLO_IN 电压，芯片重新启动，芯片异常自恢复的时间通过 VDD 电容调整，VDD 电容越大，自恢复时间越长。

- **过温保护功能**

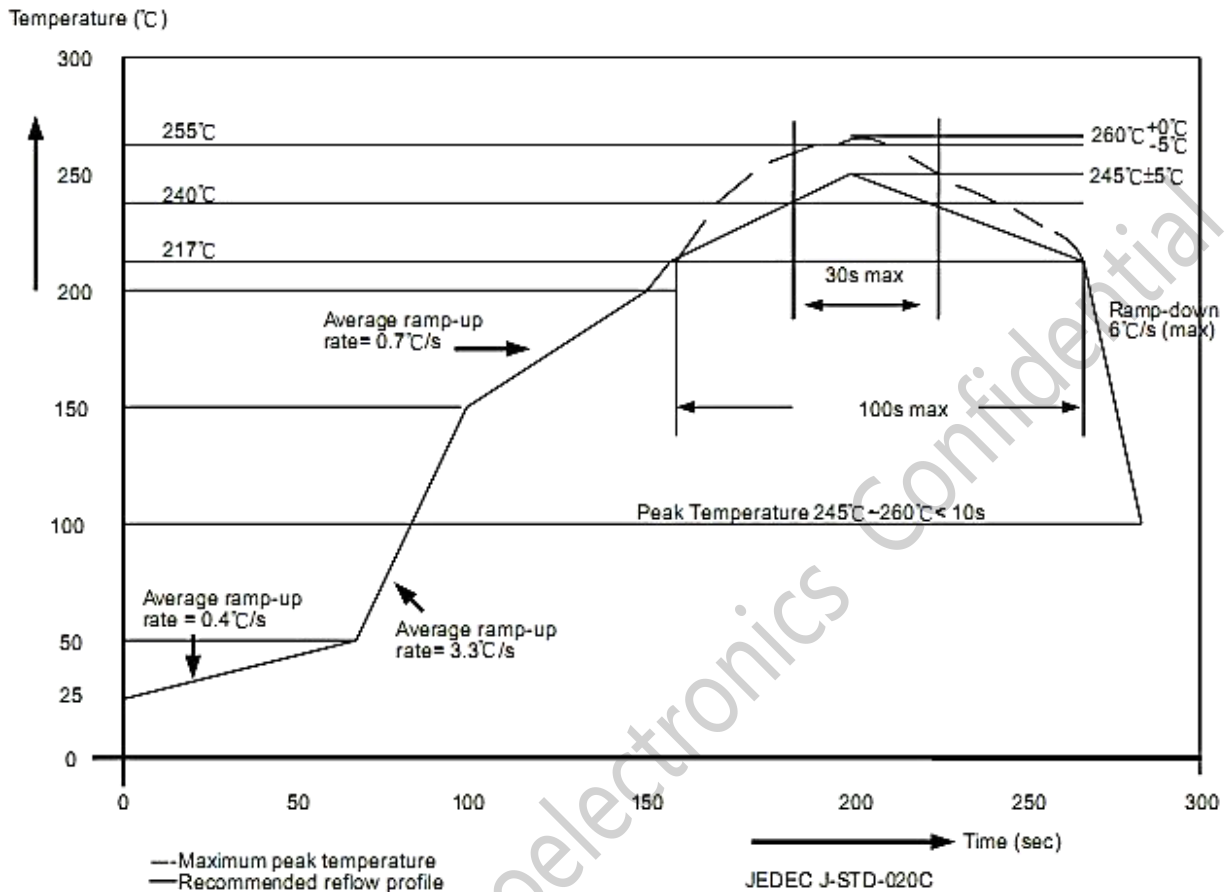
当内部温度过高，达到 150°C 过温点时，芯片将会关闭输出，以降低系统温度。直到芯片温度降低到过温恢复点，芯片将会重新启动。

- **软启动功能**

为了避免非隔离系统启动阶段因进入深度 CCM 模式，带来较大电流尖峰，芯片设置软启动功能，通过阶梯限制 I_p 峰值，从而使电流峰值平稳上升。同时芯片设计较小的 LEB 时间，以降低 LEB 时间内能量大小，避免系统启动时的高电流尖峰

封装焊接制程

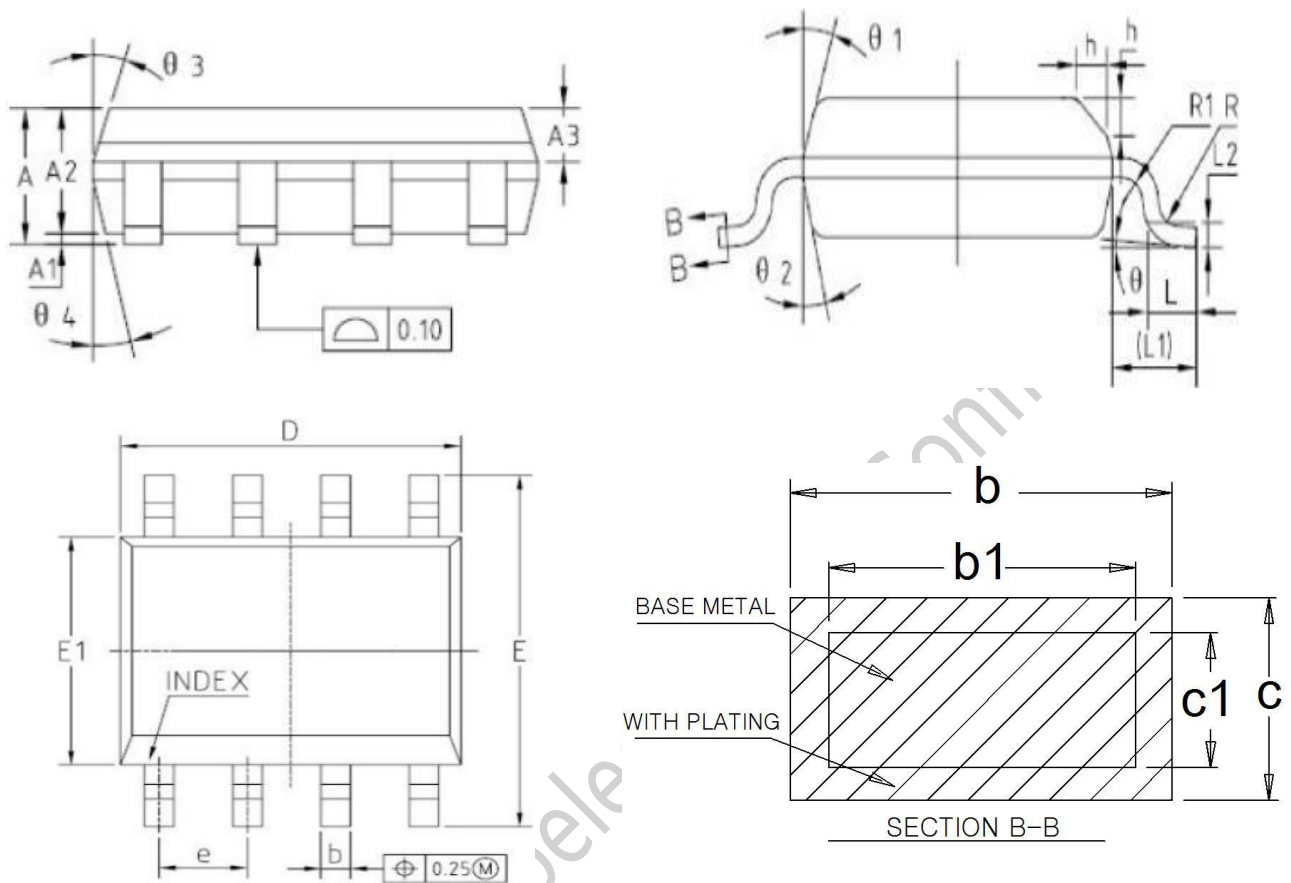
半导体产品遵循欧洲 RoHs 标准，封装焊接制程锡炉温度符合 J-STD-020 标准。



| 封装厚度 | 体积 mm ³ < 350 | 体积 mm ³ : 350~2000 | 体积 mm ³ ≥ 2000 |
|-------------|-----------------------------|----------------------------------|------------------------------|
| <1.6mm | 260+0°C | 260+0°C | 260+0°C |
| 1.6mm~2.5mm | 260+0°C | 250+0°C | 245+0°C |
| ≥2.5mm | 250+0°C | 245+0°C | 245+0°C |

封装尺寸

SOP8



| Symbol | Dimensions in Millimeters | | |
|-------------------------|---------------------------|----------|-------|
| | Min | Nom | Max |
| A | 1.45 | 1.55 | 1.65 |
| A1 | 0.10 | 0.15 | 0.20 |
| A2 | 1.353 | 1.40 | 1.453 |
| A3 | 0.55 | 0.60 | 0.65 |
| b | 0.38 | - | 0.51 |
| b1 | 0.37 | 0.42 | 0.47 |
| c | 0.17 | - | 0.25 |
| c1 | 0.17 | 0.20 | 0.23 |
| D | 4.85 | 4.90 | 4.95 |
| E | 5.85 | 6.00 | 6.15 |
| E1 | 3.85 | 3.90 | 3.95 |
| e | 1.245 | 1.27 | 1.295 |
| L | 0.45 | 0.60 | 0.75 |
| L1 | - | 1.050REF | - |
| L2 | - | 0.250BSC | - |
| $\theta 1$ - $\theta 4$ | 12° REF | | |
| h | 0.40REF | | |
| R | 0.15° REF | | |
| R1 | 0.15° REF | | |

重要声明

德普微尽力确保本产品规格书内容的准确和可靠，但是保留在没有通知的情况下，修改规格书内容的权利。客户在下订单前应联系德普微获取最新的相关信息，并验证这些信息是否完整且是最新的。所有产品的销售都遵循在订单确认时所提供的本公司销售条款与条件。

德普微会不定期更新本文档内容，产品实际参数可能因型号或者其他事项不同有所差异，本文档不作为任何明示或暗示的担保或授权。

本产品规格书未包含任何针对德普微或第三方所有的知识产权的授权。针对本产品规格书所记载的信息，德普微不做任何明示或暗示的保证，包括但不限于对规格书内容的准确性、商业上的适销性，特定目的的适用性或者不侵犯德普微或任何第三人知识产权做任何明示或暗示保证，德普微也不就因本规格书本身及其使用有关的偶然或必然损失承担任何责任。

德普微对应用帮助或客户产品设计不承担任何义务。客户应对其使用本公司的产品和应用自行负责。为尽量减小与客户产品和应用相关的风险，客户应提供充分的设计与操作安全验证。

针对本规格书所披露的内容，在未获得德普微的授权下，任何第三方不得使用、复制、转换，一经发现本公司必依法追究其法律责任，并赔偿由此对本公司造成的一切损失。

请注意在本资料记载的条件范围内使用产品，特别请注意绝对最大额定值、工作电压范围和电气特性等。因在本资料记载的条件范围外使用产品而造成的故障和(或)事故等的损害，本公司对此概不承担任何责任。

本公司一直致力于提高产品的质量和可靠度，但所有的半导体产品都有一定的失效概率，这些失效概率可能会导致一些人身事故、火灾事故等。当设计产品时，请充分留意冗余设计并采用安全指标，这样可以避免事故的发生。

使用本公司的 IC 生产产品时，如因其产品中对该 IC 的使用方法或产品的规格，或因进口国等原因，包含本 IC 产品在内的制品发生专利纠纷时，本公司概不承担相应责任。